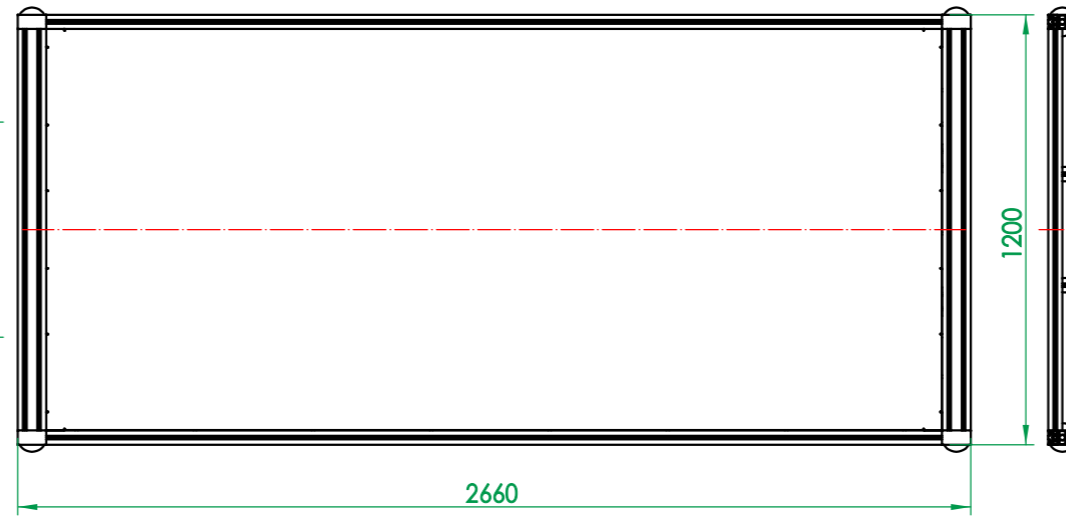
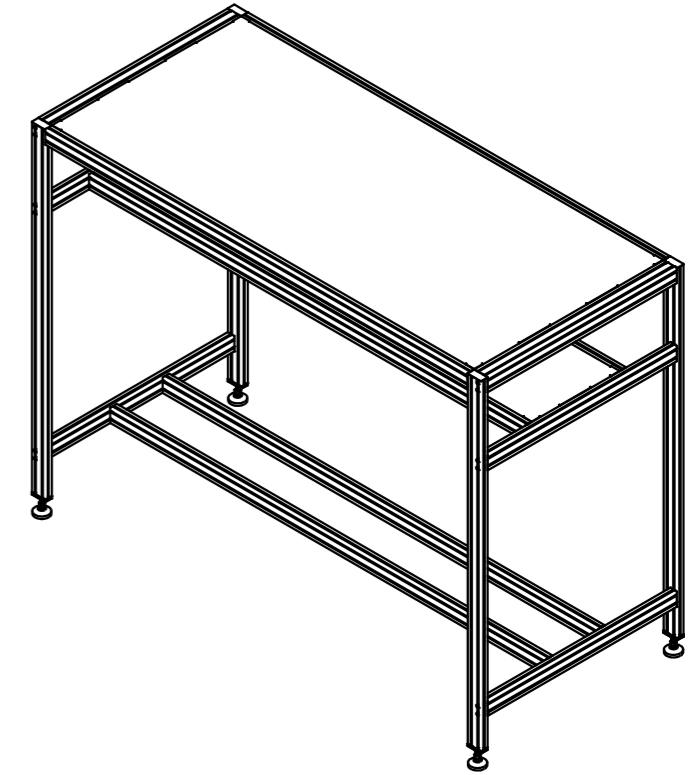
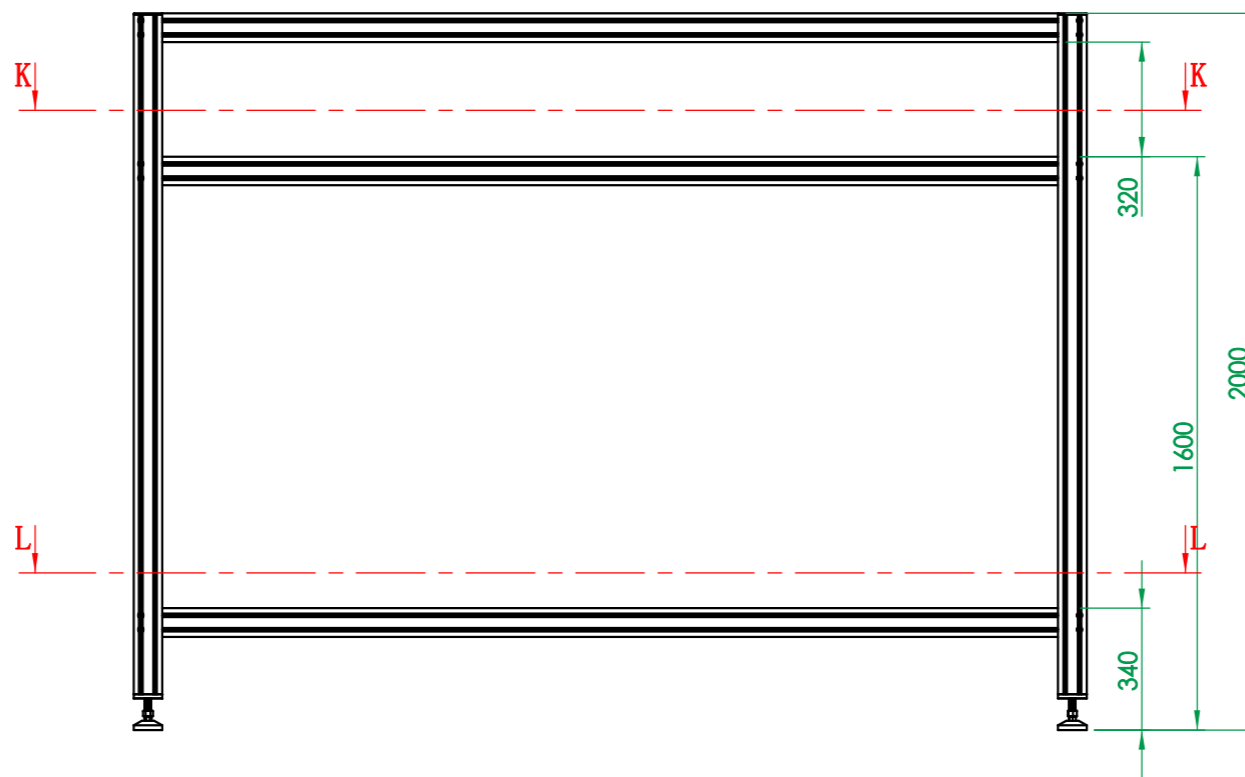
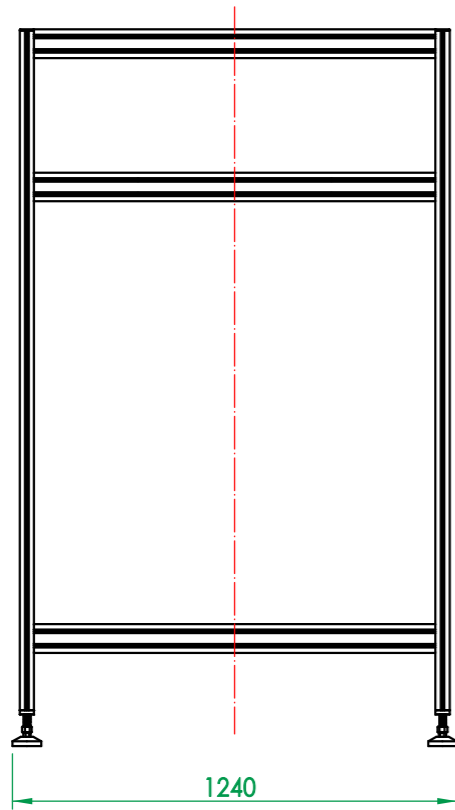
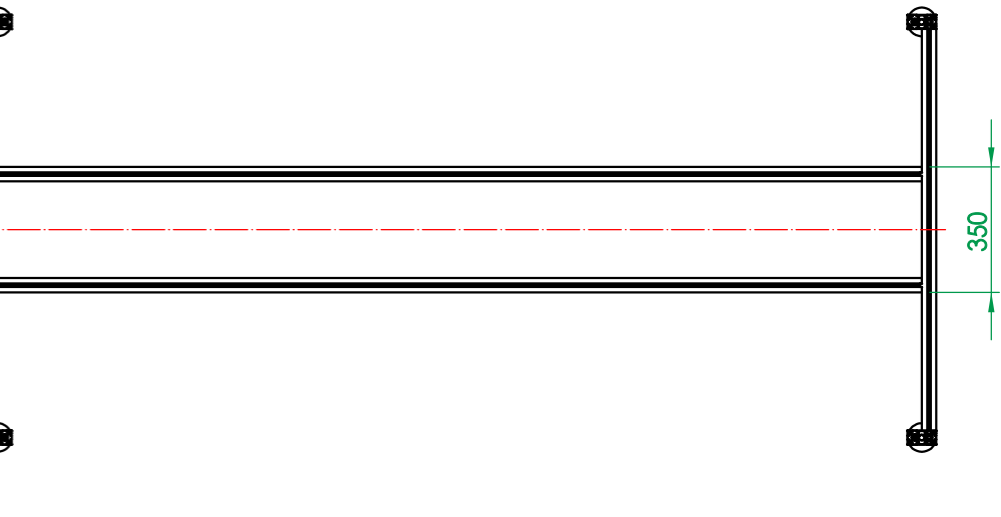


剖面 K-K



剖面 L-L



(FM0755A)

註: 客戶現場安裝, 安裝注意事項詳見使用說明書。

一般公差		精加工: $\frac{0.10}{\sqrt{R}}$	審核	日期	備註事項	鋼制折彎板 / 鋁型材支撐	機種	GBT
尺寸範圍	容許差	細加工: $\frac{0.20}{\sqrt{R}}$	繪圖	日期	2014/5/1	表面處理	陽極本色	料號
0.5 ~ 4	± 0.05	粗加工: $\frac{0.50}{\sqrt{R}}$	設計	日期	2018/3/15	材質	鋁合金 / 碳素結構鋼	數量
4 ~ 16	± 0.07	熱處理		N/A		圖紙尺寸	A3	圖名
16 ~ 68	± 0.1	單位		mm		重量	150kg	圖號
68 ~ 250	± 0.2	比例		1:22		投影	第一角	版次
250 ~ 1000	± 0.3	比例		1:22		重量	150kg	T1
1000 ~ 1500	± 0.5	 高明鐵企業股份有限公司 GMT GLOBAL INC. TEL: 886-4-7688327 FAX: 886-4-7688315						