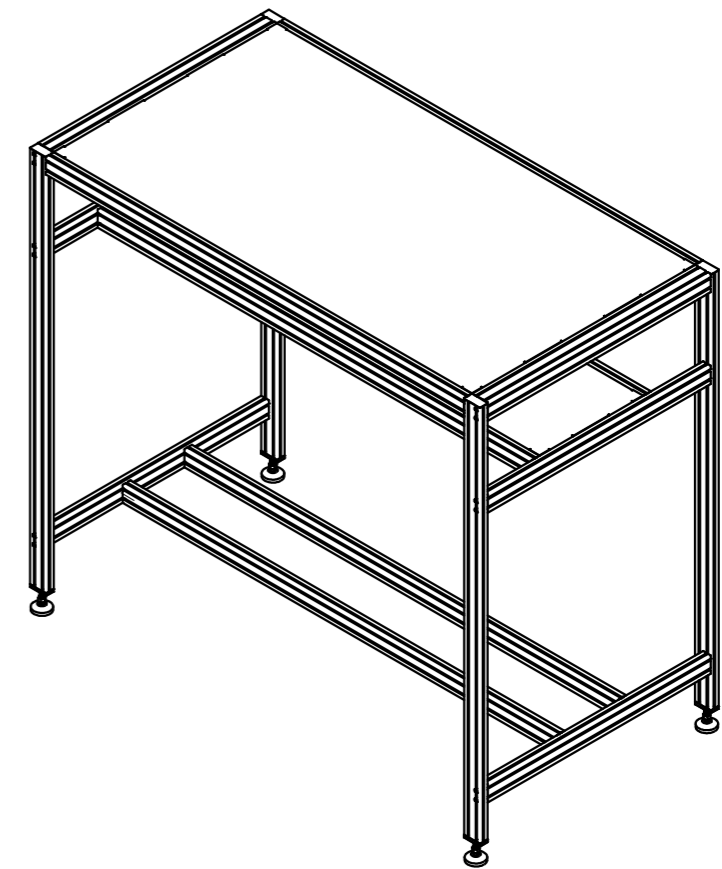
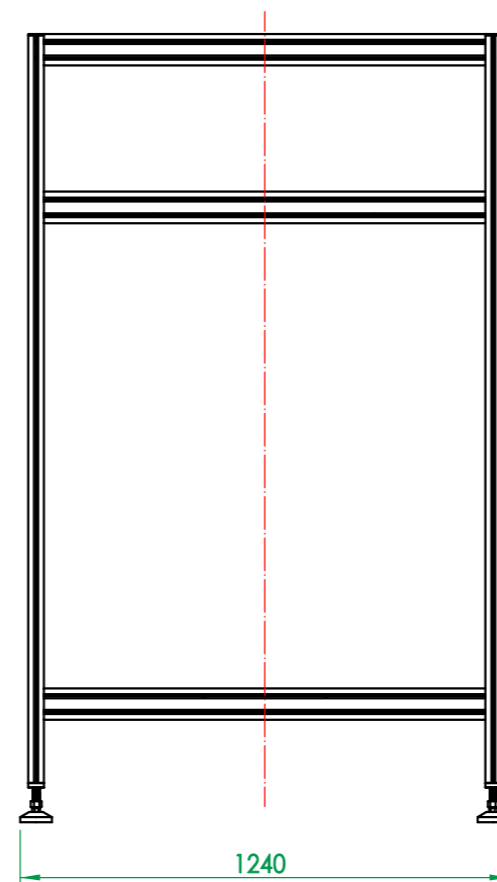
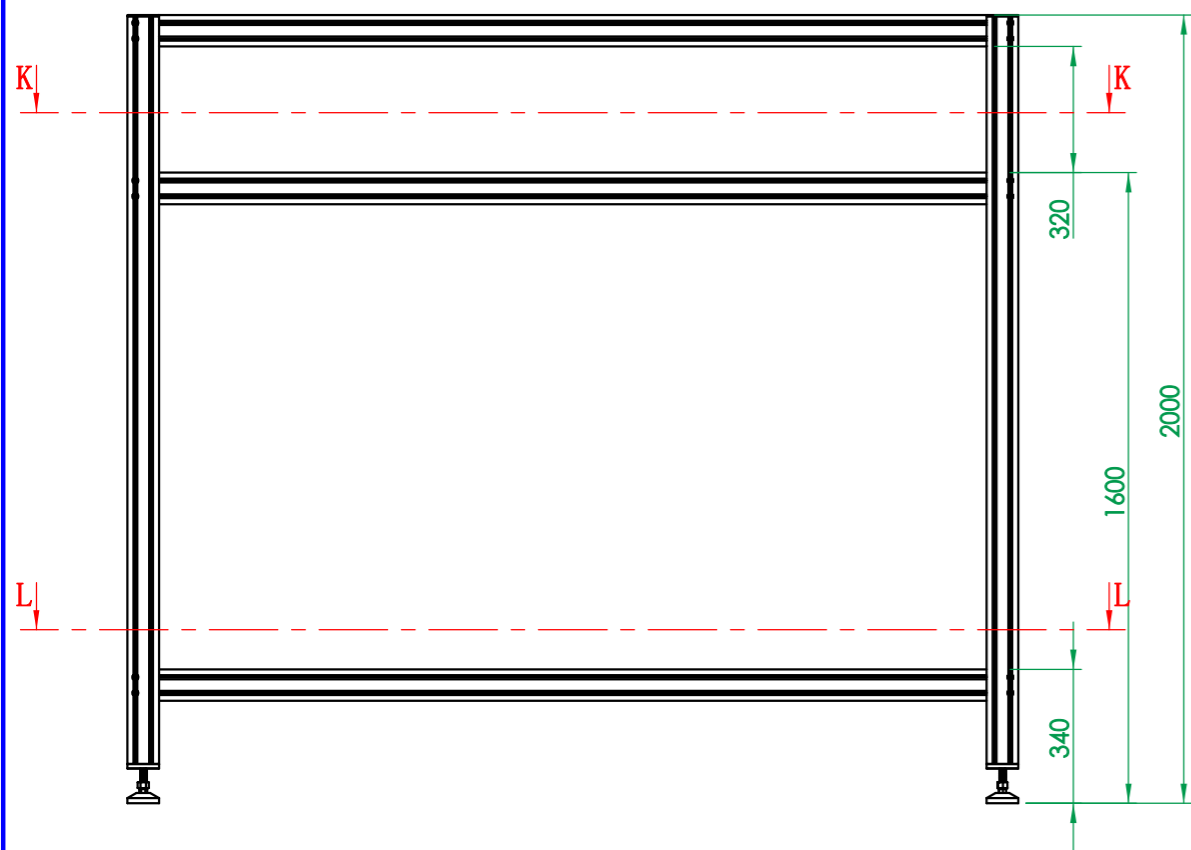


剖面 K-K

剖面 L-L



註：客戶現場安裝，安裝注意事項詳見使用說明書。

(FM0755A)

一般公差		精加工: 0.05	審核	日期	備註事項	鋼制折彎板 / 鋁型材支撐	機種	GBT
尺寸範圍	容許差	細加工: 0.2	繪圖	日期 2014/5/1	表面處理	陽極本色	料號	3122-GBT-20-24
0.5 ~ 4	±0.05	粗加工: 0.5	設計	日期 2018/3/15	材質	鋁合金 / 碳素結構鋼	數量	1/組
4 ~ 16	±0.07	熱處理		N/A		圖名	儀器支架-鋁合金型	
16 ~ 68	±0.1	單位		mm		圖紙尺寸	A3	圖號
68 ~ 250	±0.2	比例		1:20		重量	130kg	投影
250 ~ 1000	±0.3	圖號		T1		版次		
1000 ~ 1500	±0.5	圖號		T1		版次		


高明鐵企業股份有限公司
 GMT GLOBAL INC.
 TEL: 886-4-7688327 FAX: 886-4-7688315
[Http://www.gmtglobalinc.com](http://www.gmtglobalinc.com)