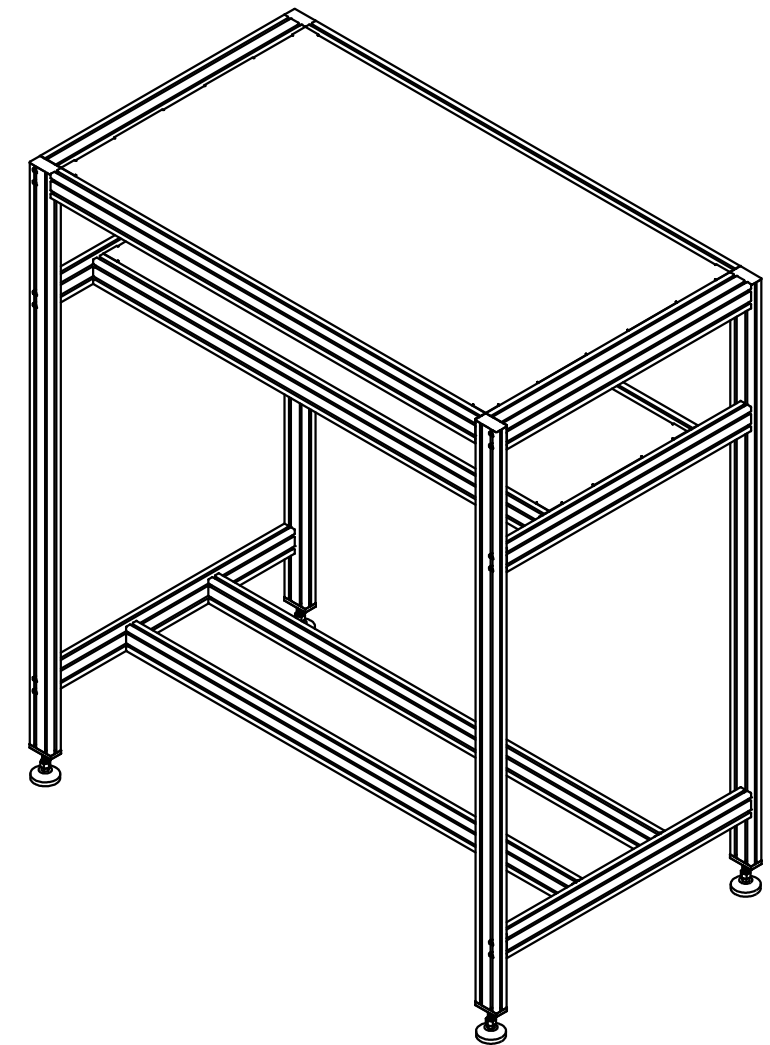
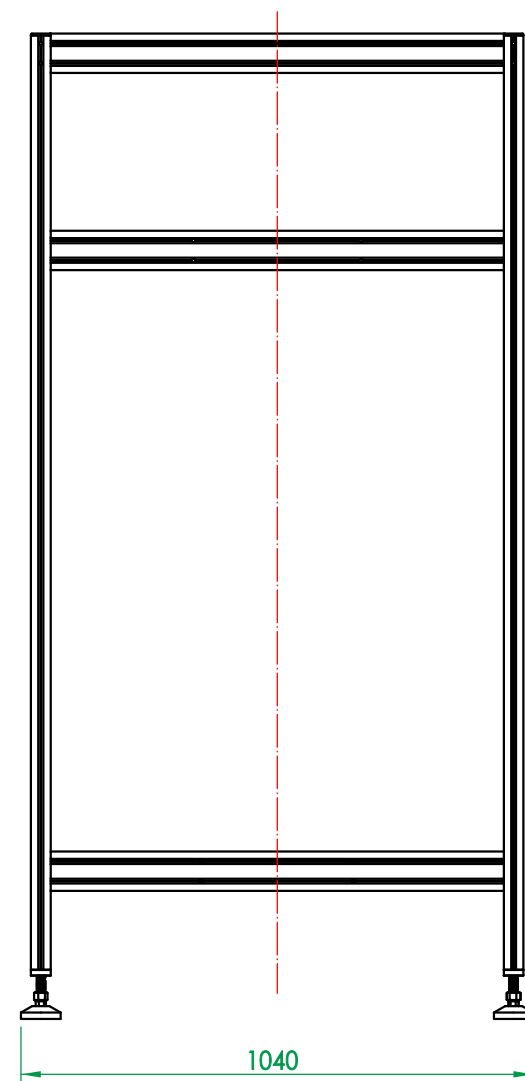
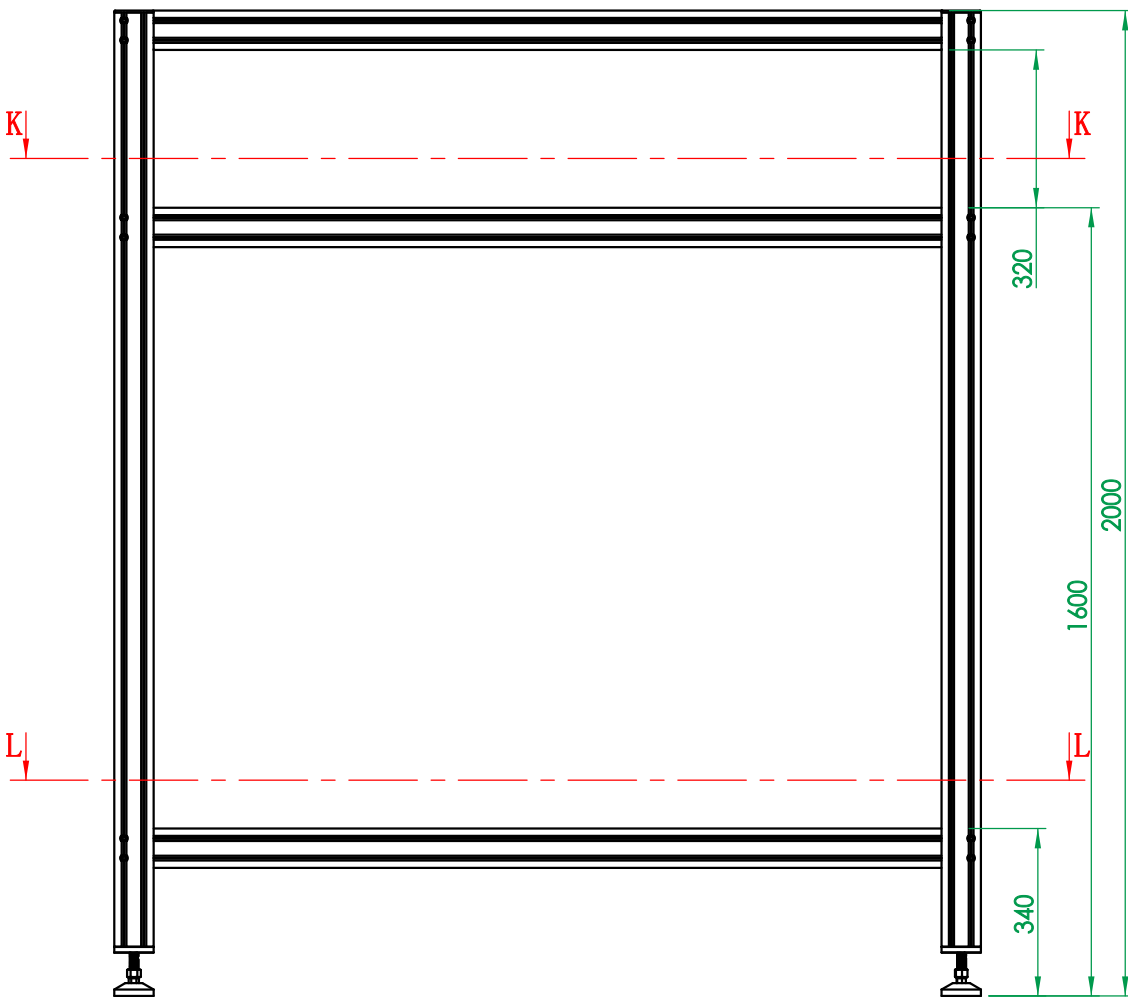


剖面 K-K

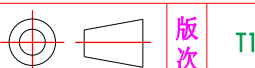
剖面 L-L



(FM0755A)

註: 客戶現場安裝, 安裝注意事項詳見使用說明書。

一般公差		精加工: 0.05	審核	日期	備註事項	鋼制折彎板 / 鋁型材支撐	機種	GBT
尺寸範圍	容許差	細加工: 0.2	繪圖	日期	表面處理	陽極本色	料號	3122-GBT-15-24
0.5 ~ 4	±0.05	粗加工: 0.5	設計	日期	材質	鋁合金 / 碳素結構鋼	數量	1/組
4 ~ 16	±0.07	熱處理		日期	2018/3/15	N/A	圖名	儀器支架-鋁合金型
16 ~ 68	±0.1	熱處理		Http://www.gmtglobalinc.com			圖號	GBT-15
68 ~ 250	±0.2	單位		高明鐵企業股份有限公司			投影	
250 ~ 1000	±0.3	比例		GMT GLOBAL INC.		mm	圖紙尺寸	A3
1000 ~ 1500	±0.5	比例		TEL: 886-4-7688327 FAX: 886-4-7688315		1:16	重量	80kg



版次 T1