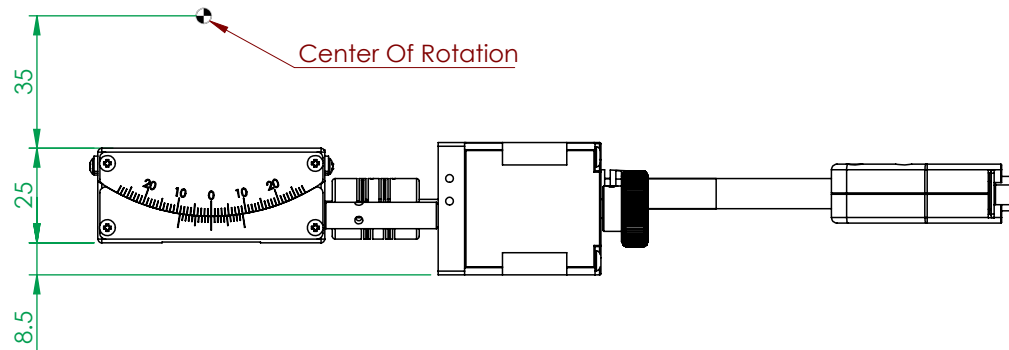


底座安裝孔尺寸



成品檢驗精度												
空轉精度	反覆定位精度	迴轉中心精度	滑台移動行程	承載負荷	迴轉中心高度	平行度	單向定位精度					
0.1°	±0.05°	0.02mm	±12°	58.8N	±0.4mm	50µm	0.2°					
一般公差		精加工: $\sqrt{1.60}$	審核	日期	備註事項	合格成品,獨立包裝	機種	AXG6-35CS-3NR-ND				
尺寸範圍		容許差	細加工: $\sqrt{6.3}$	繪圖	日期	表面處理	陽極霧黑	料號				
0.5 ~ 4		±0.05	粗加工: $\sqrt{25.0}$	設計	日期	材質	鋁合金型	數量	1 /組			
4 ~ 16		±0.07	熱情 / 團結 / 創新 / 卓越 Http://www.gmtglobalinc.com 高明鐵企業股份有限公司 GMT GLOBAL INC. TEL: 886-4-7688327 FAX: 886-4-7688302			熱處理	依各零件		圖名	鳩尾電動α軸測角滑台60型(R53)		
16 ~ 68		±0.1				單位	mm	圖紙尺寸	A4	圖號	AXG6-35CS-ND(客戶用)	
68 ~ 250		±0.2				比例	1:2	重量	858.4g	投影		
250 ~ 1000		±0.3								版次		
1000 ~ 1500		±0.5										

(FM0758A)