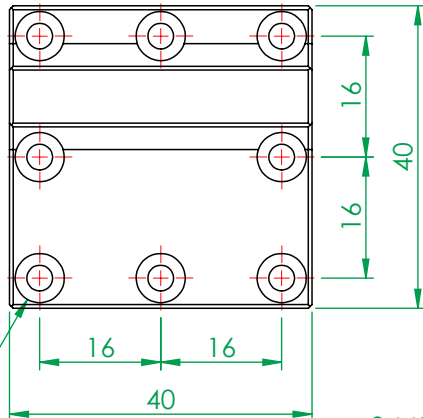
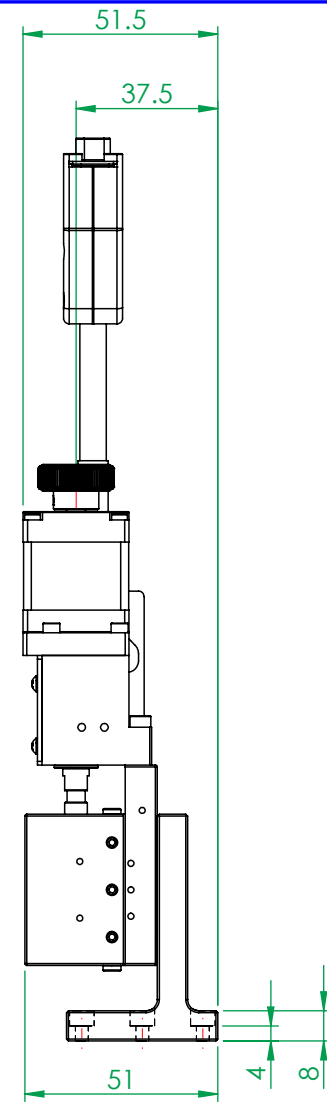
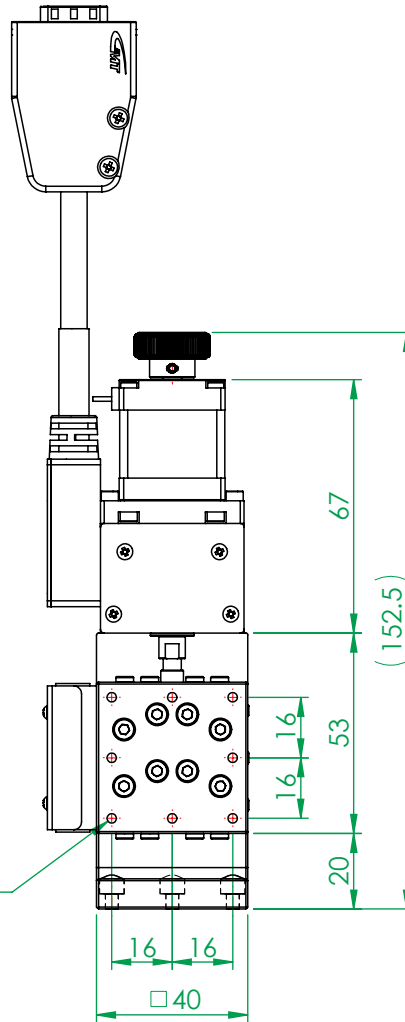


8- ϕ 3.4*8L
柱坑 ϕ 6.5*4L



底座安裝孔尺寸

8-M3x0.5*5L



成品檢驗精度						
空轉	平行度	單向定位精度	反覆定位精度	最高速度	滑台移動行程	承載負荷
1 μ m	20 μ m	5 μ m	\pm 0.5 μ m	10mm/sec	15mm	29.4N

(FM0758A)

一般公差	精加工: $\sqrt{1.00}$	審核	日期	備註事項	合格成品, 獨立包裝	機種	AZL40-A2P		
尺寸範圍	容許差	細加工: $\sqrt{0.3}$	繪圖	日期	表面處理	料號			
0.5 ~ 4	+0.05	粗加工: $\sqrt{2.5}$	設計	日期	材質	圖名	電動垂直Z軸交叉滾子式精密級滑台-40型		
4 ~ 16	+0.07	熱情 / 團結 / 創新 / 卓越 Http://www.gmtglobalinc.com		熱處理	數量 1 / 組	圖號	AZL40-A2PR-CD(客戶用)		
16 ~ 68	+0.1	GMT 高明鐵企業股份有限公司 GMT GLOBAL INC. TEL: 886-4-7688327 FAX: 886-4-7688302		單位	mm	圖紙尺寸	A4		
68 ~ 250	+0.2			單	mm	圖紙尺寸	A4	投	影
250 ~ 1000	+0.3			比	例	1:2	重量	494.2g	版
1000 ~ 1500	+0.5								