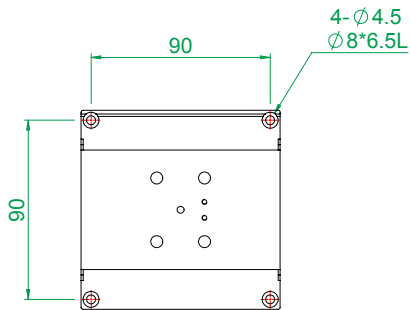
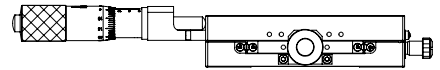
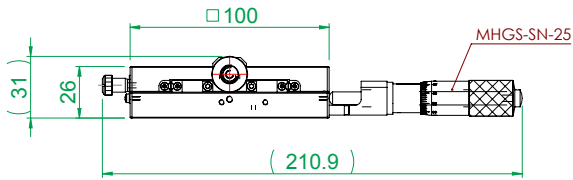
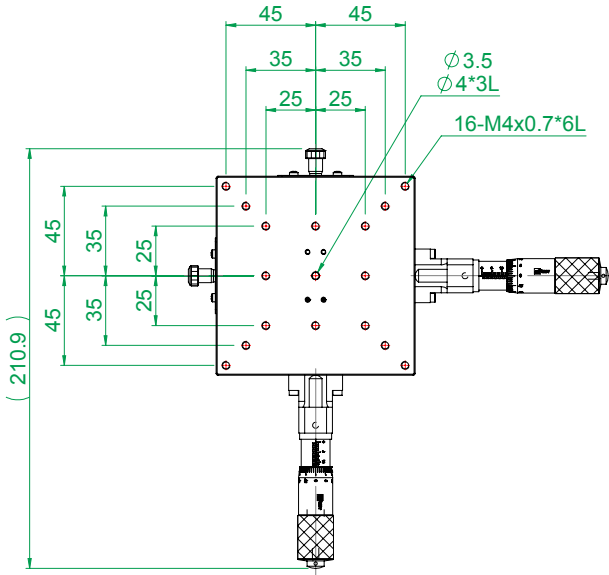


MYW100-SC



(FM0758A)

一般公差		精加工: $\sqrt{0.025}$	審核	日期	備註事項	合格成品,獨立包裝保存	機種	MYW100-S			
尺寸範圍	容許差	細加工: $\sqrt{0.20}$	繪圖	日期	表面處理	本體鍍化學鍍	料號	3122-MYW100-SC-10-B			
0.5 ~ 4	+0.05	粗加工: $\sqrt{0.50}$	設計	2010/5/5	材質	見零件表 <th>數量</th> <td>1 /組 <th>圖名</th> </td>	數量	1 /組 <th>圖名</th>	圖名		
4 ~ 16	+0.07	 Http://www.gmtglobalinc.com 熱情/創新/快樂 GMT 高明鐵企業股份有限公司 GMT GLOBAL INC. TEL: 886-4-7688327 FAX: 886-4-7688315			熱處理	N/A		圖號	MYW100-SC		
16 ~ 68	+0.1				單位	mm	圖紙尺寸	A4	投影		
68 ~ 250	+0.2				比例	1:2	重量	2025.39g			
250 ~ 1000	+0.3						版次				
1000 ~ 1500	+0.5										