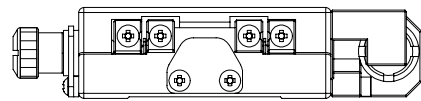
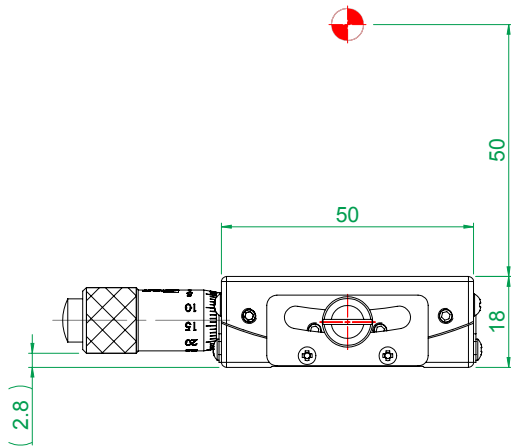
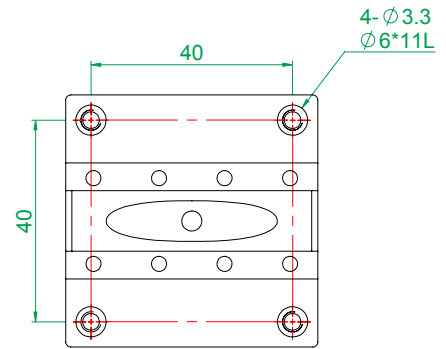
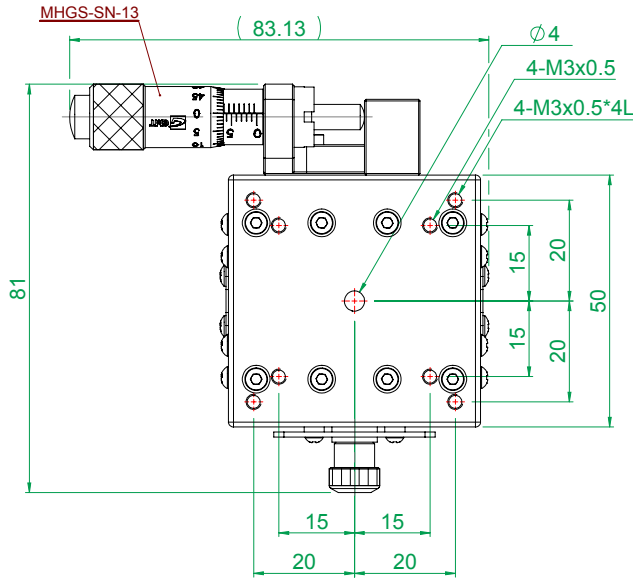


MXG5-50VM



(FM0758A)

一般公差		精加工: $\sqrt{0.025}$	審核	日期	備註事項	機種	MXG5			
尺寸範圍		容許差	細加工: $\sqrt{0.03}$	繪圖	日期	表面處理	料號	012-MXG5-50VM-25		
0.5 ~ 4		+0.05	粗加工: $\sqrt{0.05}$	設計	日期 2007/8/3	材質	見零件表	數量 1 /組		
4 ~ 16		+0.07	 Http://www.gmtglobalinc.com 熱情/創新/快樂 GMT 高明鐵企業股份有限公司 GMT GLOBAL INC. TEL: 886-4-7688327 FAX: 886-4-7688315		熱處理	圖名	弧型軌道傾斜滑台(5-50)			
16 ~ 68		+0.1			單位	mm	圖紙尺寸	A4	圖號	MXG5-50VM
68 ~ 250		+0.2			比例	1:1.5	重量	197.70g	投影	
250 ~ 1000		+0.3			版次					
1000 ~ 1500		+0.5								