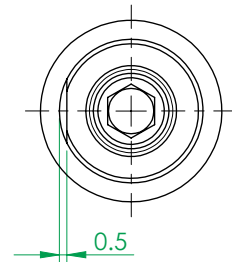
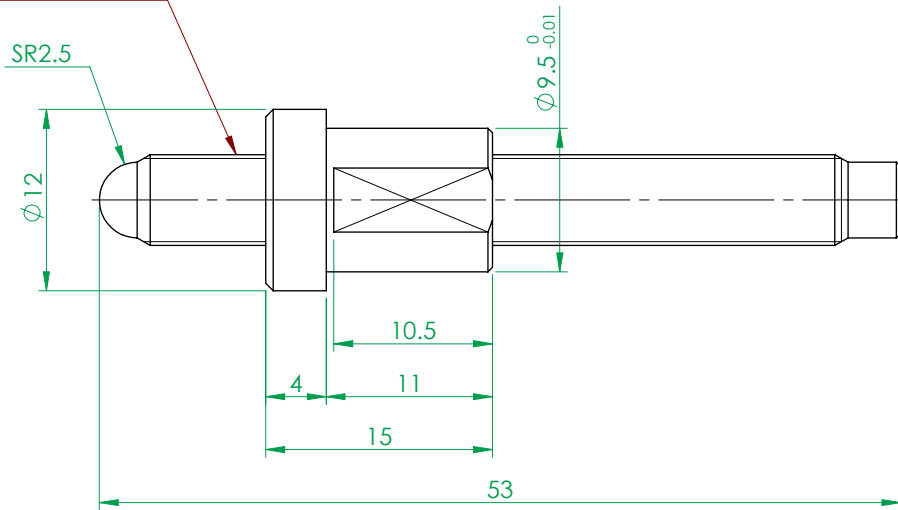
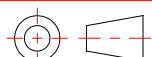


M6x[Pitch:0.25 or 0.5]



(FM0758A)

一般公差	精加工: $\sqrt{0.025}$	審核	日期	備註事項	成品分格獨立保存	機種	滑台精密進給螺絲組
尺寸範圍	容許差	細加工: $\sqrt{0.20}$	繪圖	日期	表面處理	料號	312G-PS2RC-13-00-T1
0.5 ~ 4	+0.05	粗加工: $\sqrt{0.80}$	設計	日期	2008/1/18	材質	不銹鋼型 數量 1 /組
4 ~ 16	+0.07	<a href="http://www.gmtglobalinc.com">Http://www.gmtglobalinc.com</a> 熱情/創新/快樂  <b>GMT</b> 高明鐵企業股份有限公司 GMT GLOBAL INC. TEL: 886-4-7688327 FAX: 886-4-7688315		熱處理	N/A	圖名	滑台精密進給螺絲組-圓筒型(壓花旋鈕)
16 ~ 68	+0.1			單位	mm	圖紙尺寸	A4
68 ~ 250	+0.2			比例	2:1	重量	17.69g
250 ~ 1000	+0.3					投影	
1000 ~ 1500	+0.5					版次	