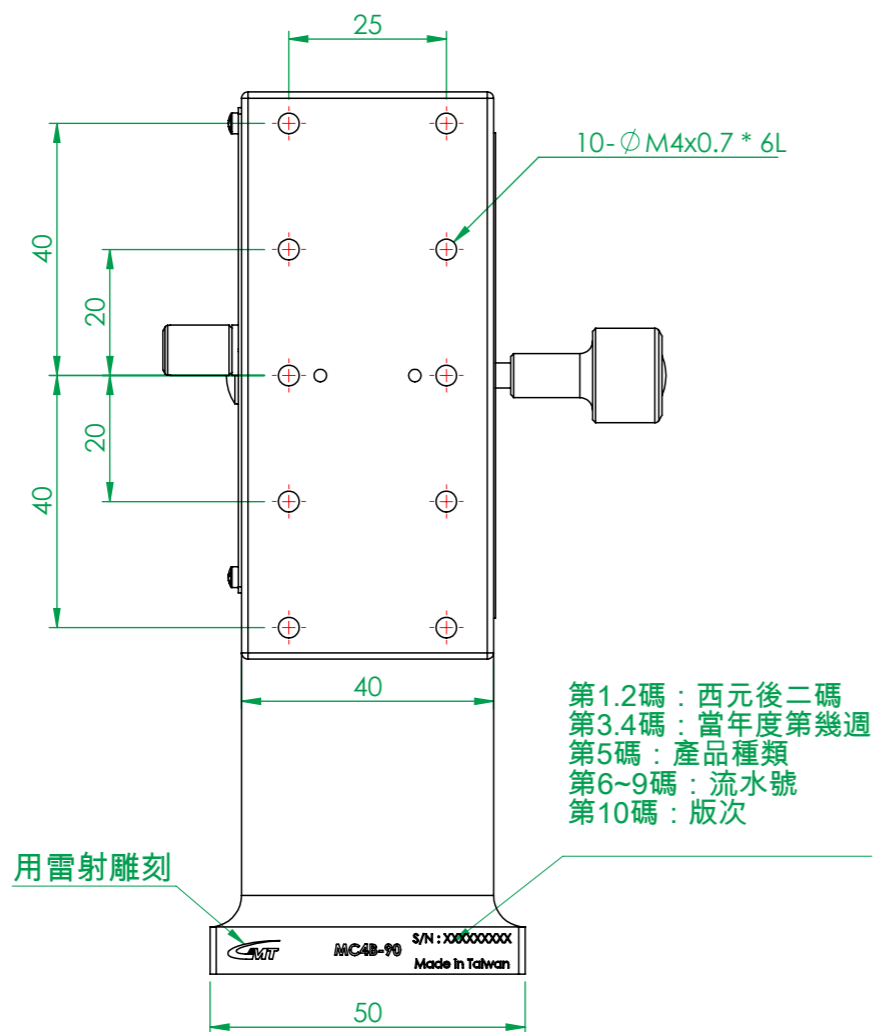
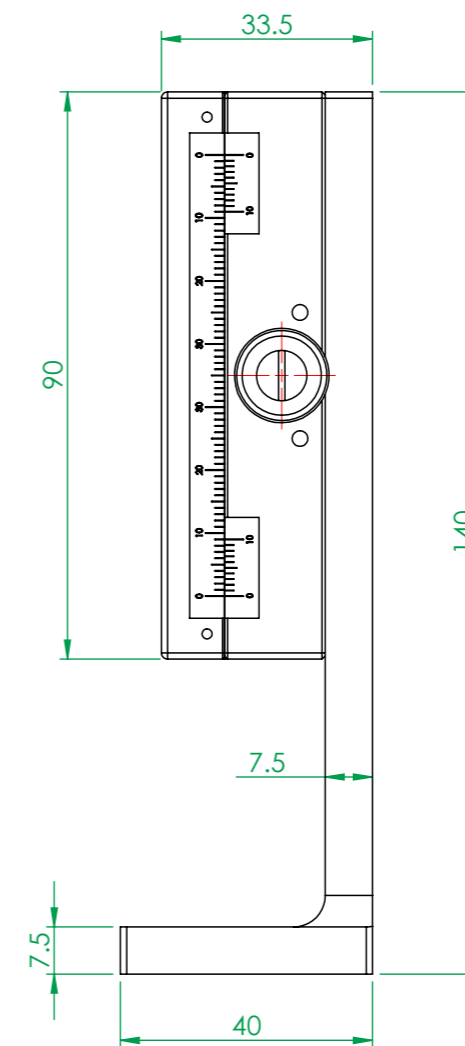


輔助視圖V



↑ V



(FM0755A)

一般公差	精加工: ∇	審核	日期	備註事項	成品分格獨立保存	機種	MC4B-90
尺寸範圍	容許差	細加工: ∇	繪圖	日期	表面處理	料號	
0.5 ~ 4	± 0.05	粗加工: ∇	設計	日期	見零件表	圖名	Z軸鳩尾式齒輪驅動精密滑台-90型
4 ~ 16	± 0.07	熱處理		N/A	見零件表 數量 1 /組	圖號	MC4B-90
16 ~ 68	± 0.1	單位		mm	圖紙尺寸 A3	投影	版次
68 ~ 250	± 0.2	比例		1:1.2	重量 458.83g		
250 ~ 1000	± 0.3	熱處理					
1000 ~ 1500	± 0.5	比例					

熱情 / 團結 / 創新 / 卓越 [Http://www.gmtglobalinc.com](http://www.gmtglobalinc.com)
高明鐵企業股份有限公司
GMT GLOBAL INC.
 TEL: 886-4-7688327 FAX: 886-4-7688302