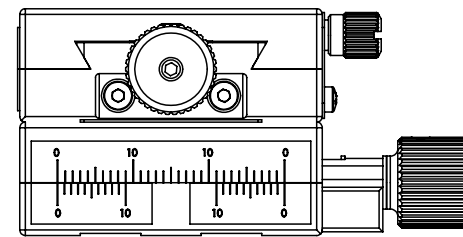
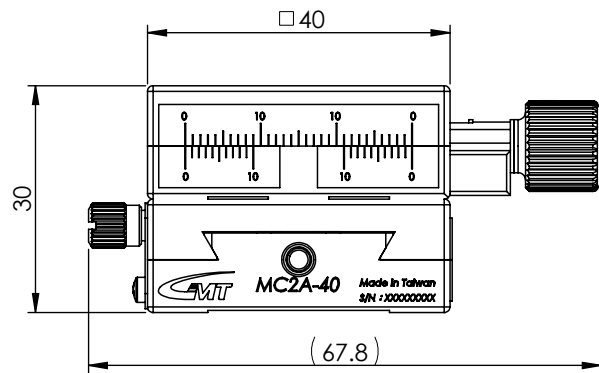


底部安裝孔尺寸



(FM0758A)

一般公差	精加工: $\frac{1.60}{\sqrt{}}$	審核	日期	備註事項	合格成品獨立包裝保存	機種	MC2A-40				
尺寸範圍	容許差	細加工: $\frac{6.3}{2.0\sqrt{}}$	繪圖	日期	表面處理	料號					
0.5 ~ 4	+0.05	粗加工: $\frac{2.5}{3.0\sqrt{}}$	設計	日期	2021/8/18	材質	銅合金型 數量 1 /組				
4 ~ 16	+0.07	熱情 / 團結 / 創新 / 卓越 Http://www.gmtglobalinc.com  高明鐵企業股份有限公司 GMT GLOBAL INC. TEL: 886-4-7688327 FAX: 886-4-7688302				熱處理	N/A				
16 ~ 68	+0.1					單位	mm	圖紙尺寸	A4	圖名	鳩尾式XY軸進給螺絲40型 滑台-正手
68 ~ 250	+0.2					比例	1:1	重量	366.82g	圖號	MC2A-40
250 ~ 1000	+0.3					投影		版次			
1000 ~ 1500	+0.5										