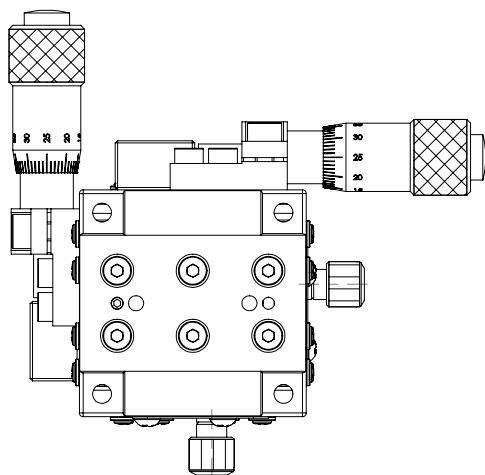
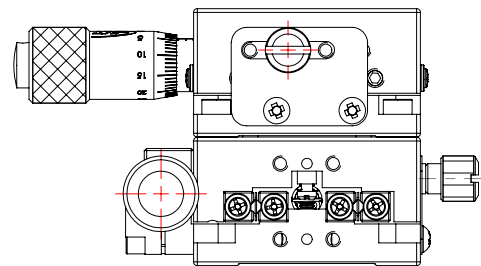
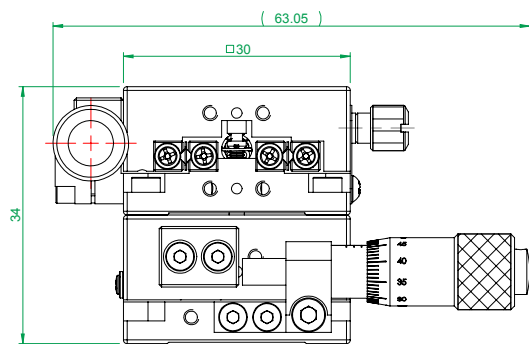


MX(Y)30-A系列
底座安裝孔尺寸



(FM0758A)

| | | | | | | | |
|-------------|-----------------|--|-----|------|-------------|------|--------------------------|
| 一般公差 | 精加工: ± 0.05 | 審核 | 日期 | 備註事項 | 合格成品,獨立包裝保存 | 機種 | MY30-AS |
| 尺寸範圍 | 容許差 | 細加工: ± 0.20 | 繪圖 | 日期 | 表面處理 | 料號 | 3122-MY30-AS-25-C |
| 0.5 ~ 4 | +0.05 | 粗加工: ± 0.50 | 設計 | 日期 | 2007/11/12 | 材質 | 見零件表 |
| 4 ~ 16 | +0.07 | Http://www.gmtglobalinc.com 熱情/創新/快樂 | | 數量 | 1 /組 | 圖名 | XY軸交叉滾柱導引式精密滑台-30型(側邊正手) |
| 16 ~ 68 | +0.1 |  GMT 高明鐵企業股份有限公司 GMT GLOBAL INC. TEL: 886-4-7688327 FAX: 886-4-7688315 | | 熱處理 | N/A | 圖號 | (型錄P.019)MX(Y)30-A |
| 68 ~ 250 | +0.2 | | | 單位 | mm | 圖紙尺寸 | A4 |
| 250 ~ 1000 | +0.3 | 比例 | 1:1 | 重量 | 127.67g | | |
| 1000 ~ 1500 | +0.5 | | | | | | |