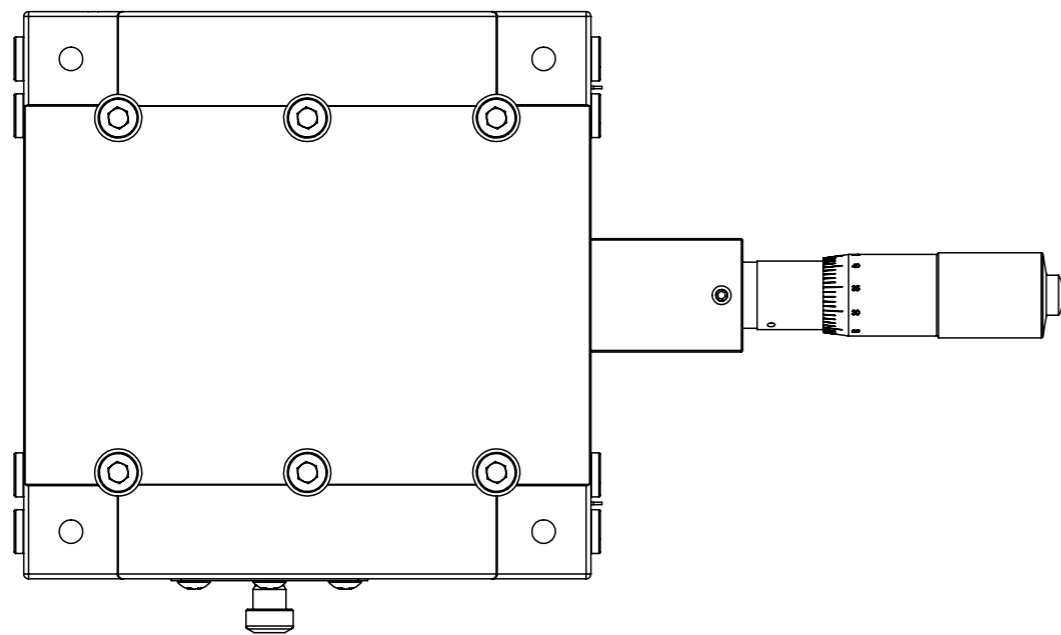
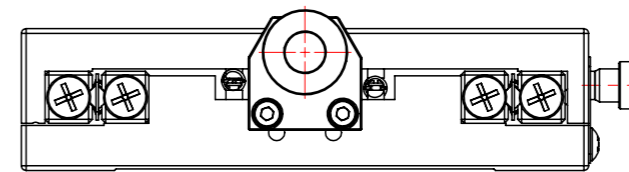
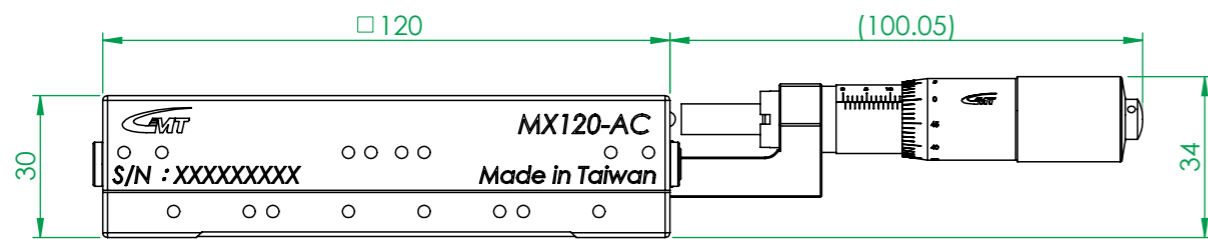


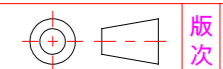
MX(Y)120-A系列
底座安裝孔尺寸



(FM0755A)

一般公差	精加工: ± 0.05	審核	日期	備註事項	機種	MX120-A
尺寸範圍	容許差	繪圖	日期	表面處理	料號	
0.5 ~ 4	± 0.05	設計	日期 2007/3/16	材質	圖名	X軸交叉滾柱引式精密滑台-120型(中央正手)
4 ~ 16	± 0.07			熱處理	圖號	
16 ~ 68	± 0.1	熱處理		N/A	圖號	
68 ~ 250	± 0.2	單位		mm	圖紙尺寸	A3
250 ~ 1000	± 0.3	比例		1:2.2	重量	1406.32g
1000 ~ 1500	± 0.5	比例		1:2.2	重量	1406.32g

熱情 / 團結 / 創新 / 卓越 [Http://www.gmtglobalinc.com](http://www.gmtglobalinc.com)
GMT 高明鐵企業股份有限公司
GMT GLOBAL INC.
 TEL: 886-4-7688327 FAX: 886-4-7688302



版次