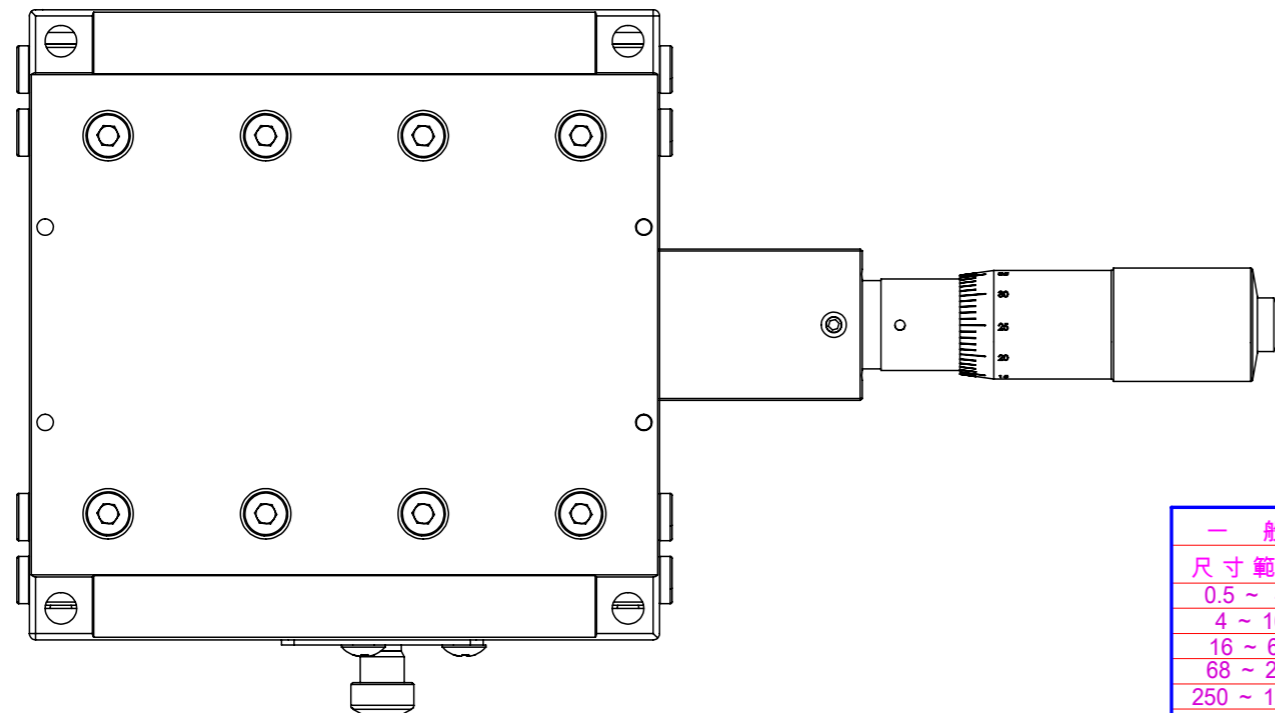
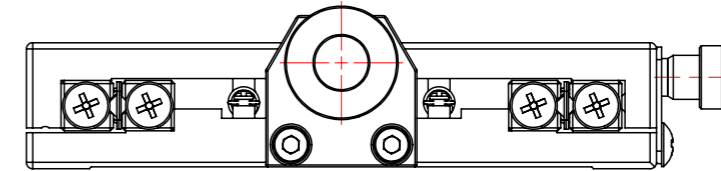
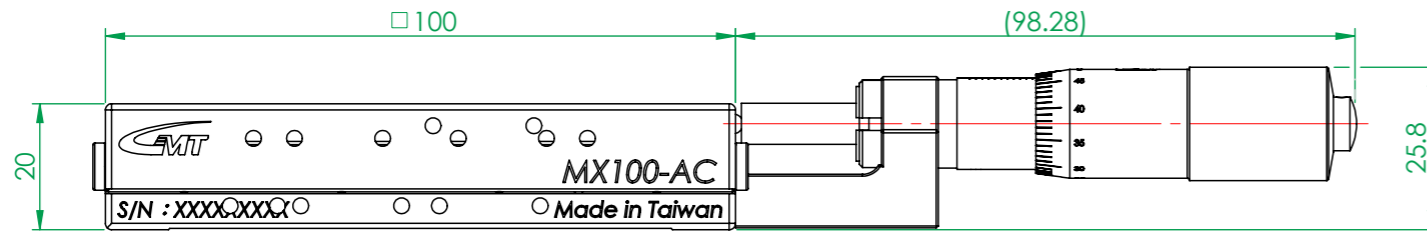


MX(Y)100-A系列
底座安裝孔尺寸



(FM0755A)

一般公差	精加工: ± 0.05	審核	日期	備註事項	合格成品, 獨立包裝保存	機種	MX100-A
尺寸範圍	容許差	細加工: ± 0.07	繪圖	日期	表面處理	料號	
0.5 ~ 4	± 0.05	粗加工: ± 0.1	設計	日期	2007/3/15	圖名	X軸交叉滾柱導引式精密滑台-100型(中央正手)
4 ~ 16	± 0.07					圖號	
16 ~ 68	± 0.1					熱處理	N/A
68 ~ 250	± 0.2					單位	mm 圖紙尺寸 A3
250 ~ 1000	± 0.3					比例	1:1.2 重量 693.29g
1000 ~ 1500	± 0.5					版次	

熱情 / 團結 / 創新 / 卓越
[Http://www.gmtglobalinc.com](http://www.gmtglobalinc.com)
高明鐵企業股份有限公司
GMT GLOBAL INC.
 TEL: 886-4-7688327 FAX: 886-4-7688302