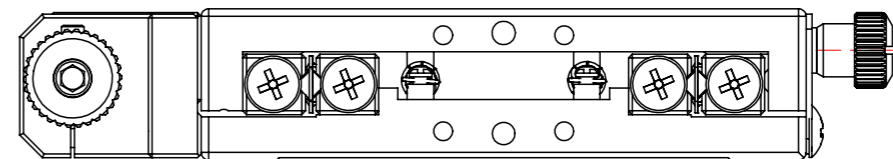
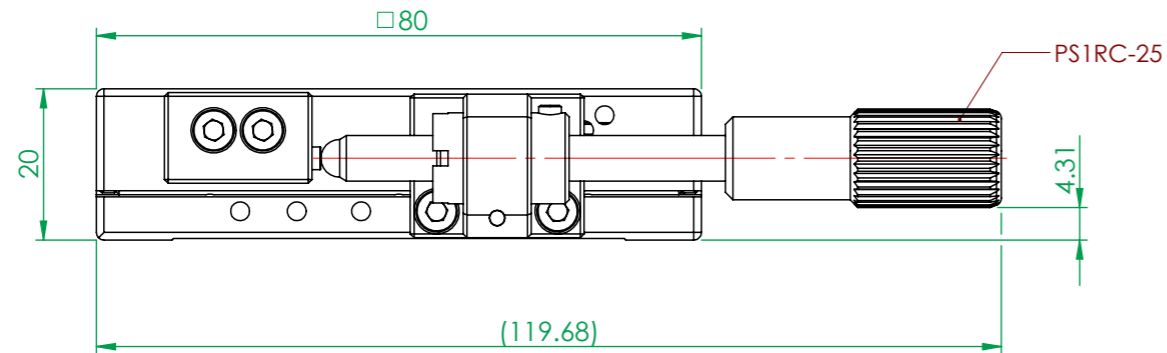


MX(Y)80-A-系列
底座安裝孔尺寸



(FM0755A)

一般公差	精加工:	審核	日期	備註事項	合格成品, 獨立包裝保存	機種	MX80-A
尺寸範圍	容許差	細加工:	繪圖	日期	表面處理	料號	
0.5 ~ 4	±0.05	粗加工:	設計	日期	2007/3/14	圖名	X軸精密滑台80型-正手傳動
4 ~ 16	±0.07	熱處理		N/A		圖號	
16 ~ 68	±0.1	單位		mm		圖紙尺寸	A3
68 ~ 250	±0.2	比例		1:1		重量	461.72g
250 ~ 1000	±0.3	熱處理		N/A		投影	
1000 ~ 1500	±0.5	版次				版次	

熱情 / 團結 / 創新 / 卓越
[Http://www.gmtglobalinc.com](http://www.gmtglobalinc.com)
高明鐵企業股份有限公司
GMT GLOBAL INC.
 TEL: 886-4-7688327 FAX: 886-4-7688302