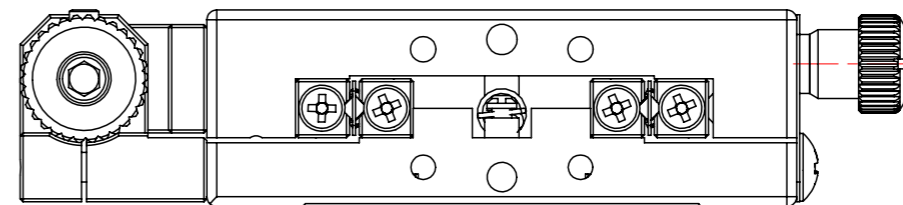
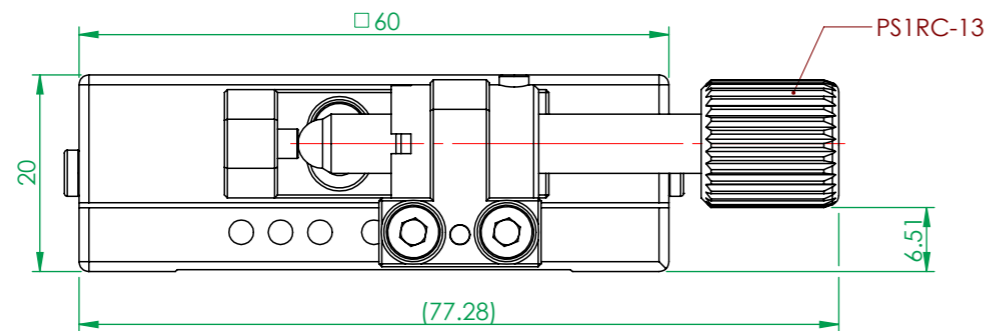


MX(Y)60-A-18系列
底座安裝孔尺寸



(FM0755A)

一般公差	精加工: ± 0.05	審核	日期	備註事項	合格成品, 獨立包裝保存	機種	MX60-AS
尺寸範圍	容許差	細加工: ± 0.07	繪圖	表面處理	本體陽極黑色	料號	
0.5 ~ 4	± 0.05	粗加工: ± 0.1	設計	日期	2007/3/12	圖名	交叉滾子式X輪精密滑台60型-側邊正手
4 ~ 16	± 0.07			熱處理	N/A	圖號	
16 ~ 68	± 0.1			單位	mm	圖紙尺寸	A3
68 ~ 250	± 0.2			比例	1:1	重量	257.55g
250 ~ 1000	± 0.3					投影	
1000 ~ 1500	± 0.5					版次	

熱情 / 團結 / 創新 / 卓越 [Http://www.gmtglobalinc.com](http://www.gmtglobalinc.com)
 高明鐵企業股份有限公司
 GMT GLOBAL INC.
 TEL: 886-4-7688327 FAX: 886-4-7688302