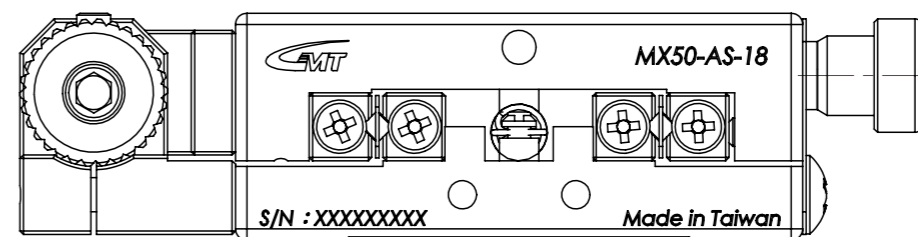
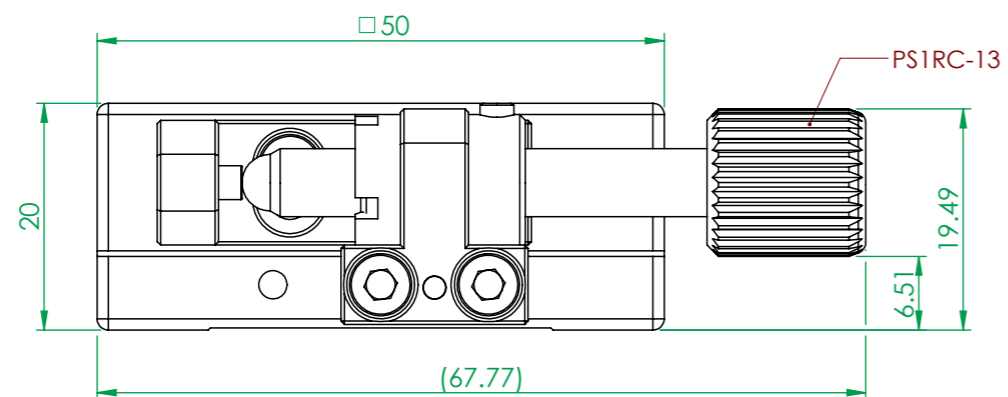


MX(Y)50-A-18系列
底座安裝孔尺寸



(FM0755A)

一般公差	精加工:	審核	日期	備註事項	機種	MX50-A
尺寸範圍	容許差	細加工:	繪圖	日期	表面處理	本體陽極黑色
0.5 ~ 4	±0.05	粗加工:	設計	日期 2007/3/13	材質	見零件表 數量 1 /組
4 ~ 16	±0.07	熱情 / 團結 / 創新 / 卓越 Http://www.gmtglobalinc.com		熱處理	圖號	
16 ~ 68	±0.1	高明鐵企業股份有限公司 GMT GLOBAL INC.		單位	mm	圖紙尺寸 A3
68 ~ 250	±0.2	TEL: 886-4-7688327 FAX: 886-4-7688302		比例	1.5:1	重量 200.13g
250 ~ 1000	±0.3			投影		版次
1000 ~ 1500	±0.5					