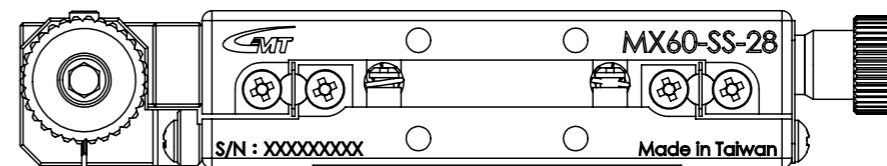
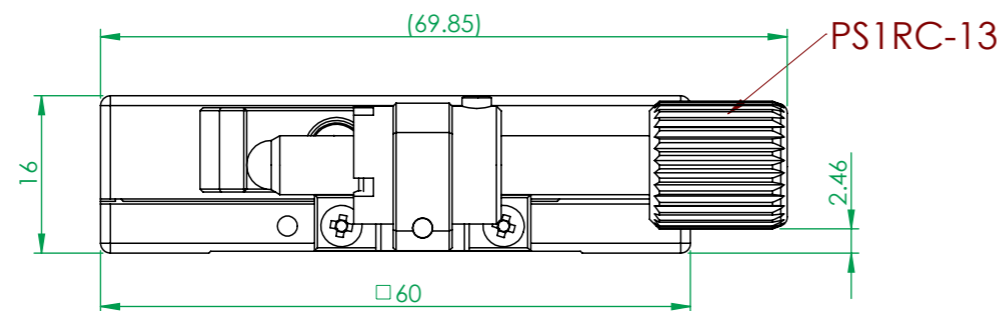


MX(Y)60-S-28系列
底座安裝孔尺寸



(FM0755A)

一般公差	精加工: ± 0.05	審核	日期	備註事項	合格成品, 獨立包裝保存	機種	MX60-S
尺寸範圍	容許差	細加工: ± 0.07	繪圖	日期	表面處理	料號	
0.5 ~ 4	± 0.05	粗加工: ± 0.1	設計	日期	2007/4/2	圖名	線性鋼珠式X軸精密滑台60型-正手傳動
4 ~ 16	± 0.07	熱處理		N/A		圖號	
16 ~ 68	± 0.1	單位		mm	圖紙尺寸	A3	投 影
68 ~ 250	± 0.2	比例		1.3:1	重量	386.32g	
250 ~ 1000	± 0.3	熱處理		N/A		版次	
1000 ~ 1500	± 0.5	熱處理		N/A		版次	

熱情 / 團結 / 創新 / 卓越 [Http://www.gmtglobalinc.com](http://www.gmtglobalinc.com)
GMT 高明鐵企業股份有限公司
GMT GLOBAL INC.
 TEL: 886-4-7688327 FAX: 886-4-7688302