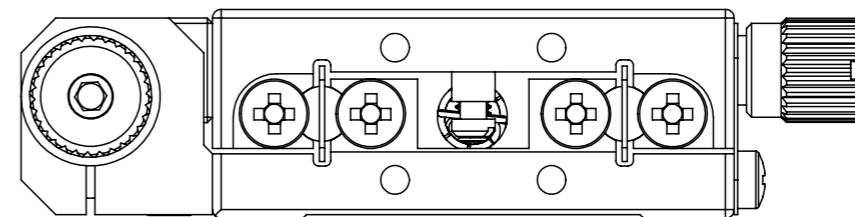
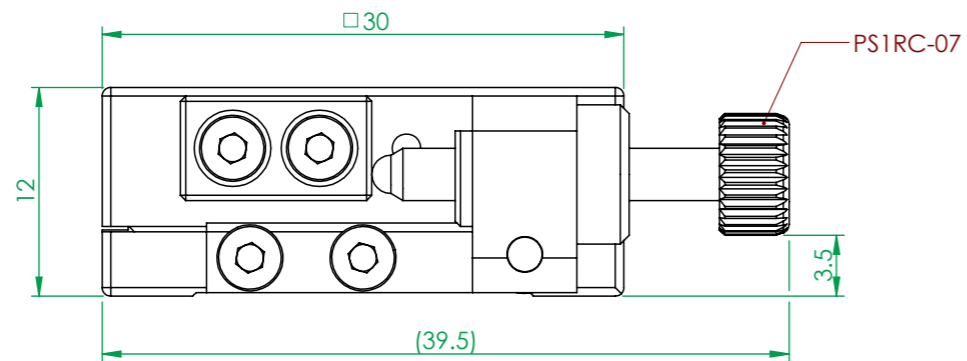


MX(Y)30-S-28系列
底座安裝孔尺寸



(FM0755A)

一般公差	精加工:	審核	日期	備註事項	合格成品,獨立包裝保存	機種	MX30-SS
尺寸範圍	容許差	細加工:	繪圖	日期	表面處理	料號	
0.5 ~ 4	±0.05	粗加工:	設計	日期	2007/11/22	圖名	X軸精密滑台30型-側邊正手
4 ~ 16	±0.07	熱處理		材質		數量	1 /組
16 ~ 68	±0.1	熱處理		單位		圖紙尺寸	A3
68 ~ 250	±0.2	熱處理		比例		重量	76.48g
250 ~ 1000	±0.3	熱處理		單位		圖紙尺寸	A3
1000 ~ 1500	±0.5	熱處理		比例		重量	76.48g

高明鐵企業股份有限公司
 GMT GLOBAL INC.
 TEL: 886-4-7688327 FAX: 886-4-7688302
[Http://www.gmtglobalinc.com](http://www.gmtglobalinc.com)

