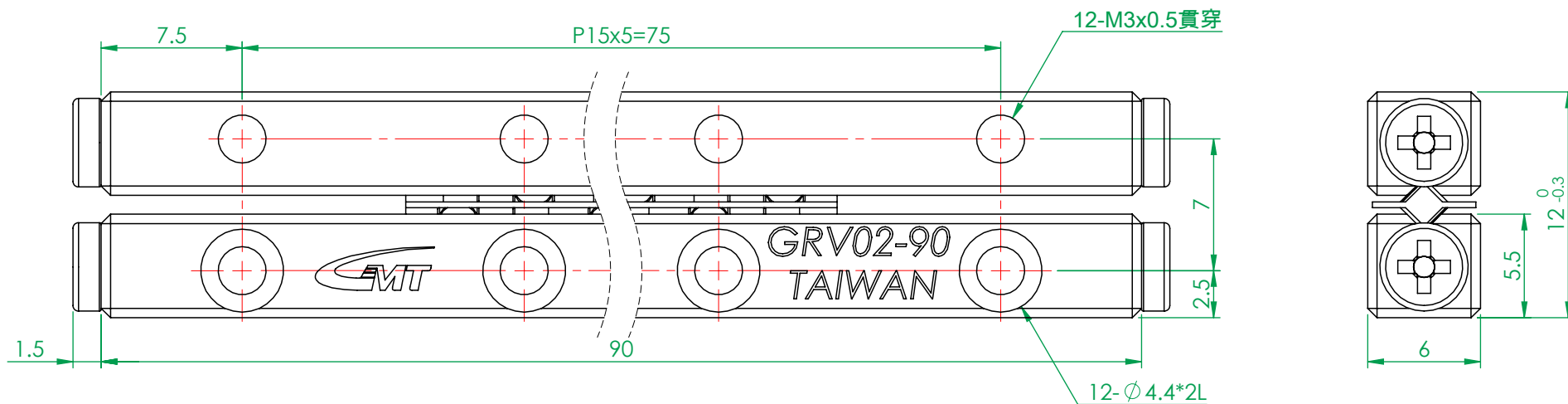
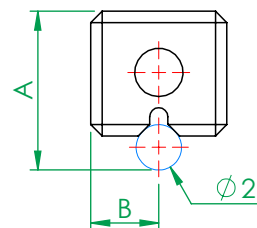
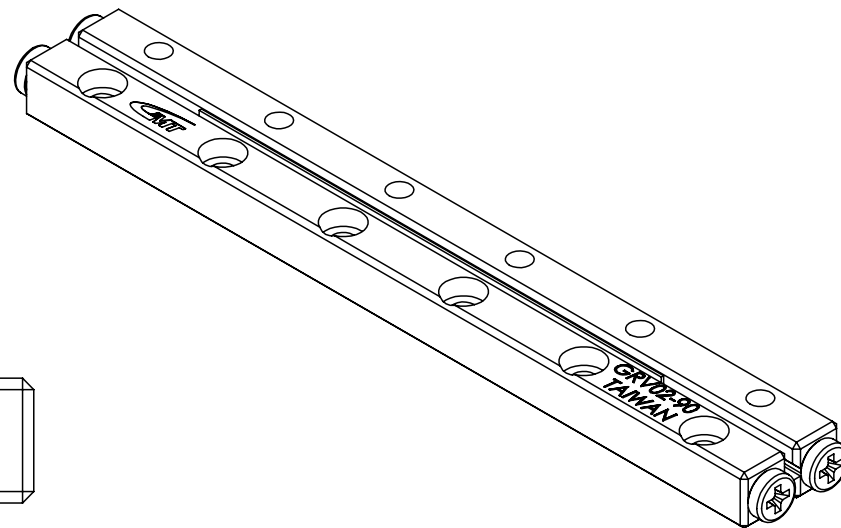


| 項目        | 精度等級H                       | 精度等級P                       |
|-----------|-----------------------------|-----------------------------|
| 料號        | 3CR1-GRV02-90-14Z-H-2-00-T1 | 3CR1-GRV02-90-14Z-P-2-00-T1 |
| 尺寸A       | -0.015<br>7 -0.080          | -0.015<br>7 -0.035          |
| 尺寸B       | 3±0.01                      | 3±0.005                     |
| 最大行程      | 64.8mm                      |                             |
| 單一顆滾柱荷重能力 | 97N                         |                             |
| 潤滑油番號     | G.BESLUX PLEX BAR L-2/S     |                             |
| 替代潤滑油番號   | KY1201                      |                             |



(FM0758A)

注意事項:

- 1.軌道精度等級依料號確定H級與P級
- 2.保持器框架材質為工程塑膠，滾柱數量14
- 3.一組為4支軌道、2組保持器組及8顆擋位螺絲

| 一般公差        |       | 精加工: 1.00  | 審核                 | 日期  | 備註事項 | 保持器14顆滾柱     | 機種   | GRVP02        |          |    |
|-------------|-------|--|--------------------|-----|------|--------------|------|---------------|----------|----|
| 尺寸範圍        | 容許差   | 細加工: 0.3   | 繪圖                 | 蘇承豐 | 日期   | 表面處理         | 依各零件 | 料號            | 見表       |    |
| 0.5 ~ 4     | ±0.05 | 粗加工: 2.5   | 設計                 | 日期  | 材質   | 依各零件 數量 2 /組 | 圖名   | 四軌式交叉滾柱滑軌組-02 |          |    |
| 4 ~ 16      | ±0.07 | 熱處理  |                    |     | 單位   | 依各零件         | 圖號   | GRV02-90      |          |    |
| 16 ~ 68     | ±0.1  | 熱情 / 團結 / 創新 / 卓越<br><a href="http://www.gmtglobalinc.com">Http://www.gmtglobalinc.com</a><br><b>高明鐵企業股份有限公司</b><br><b>GMT GLOBAL INC.</b> |                    |     | 比例   | mm           | 圖紙尺寸 | A4            | 版次<br>T1 |    |
| 68 ~ 250    | ±0.2  | TEL: 886-4-7688327   | FAX: 886-4-7688302 |     | 重量   | 37.45g       | 3:1  | 圖紙尺寸          |          | A4 |
| 250 ~ 1000  | ±0.3  |  |                    |     |      |              |      |               |          |    |
| 1000 ~ 1500 | ±0.5  |  |                    |     |      |              |      |               |          |    |