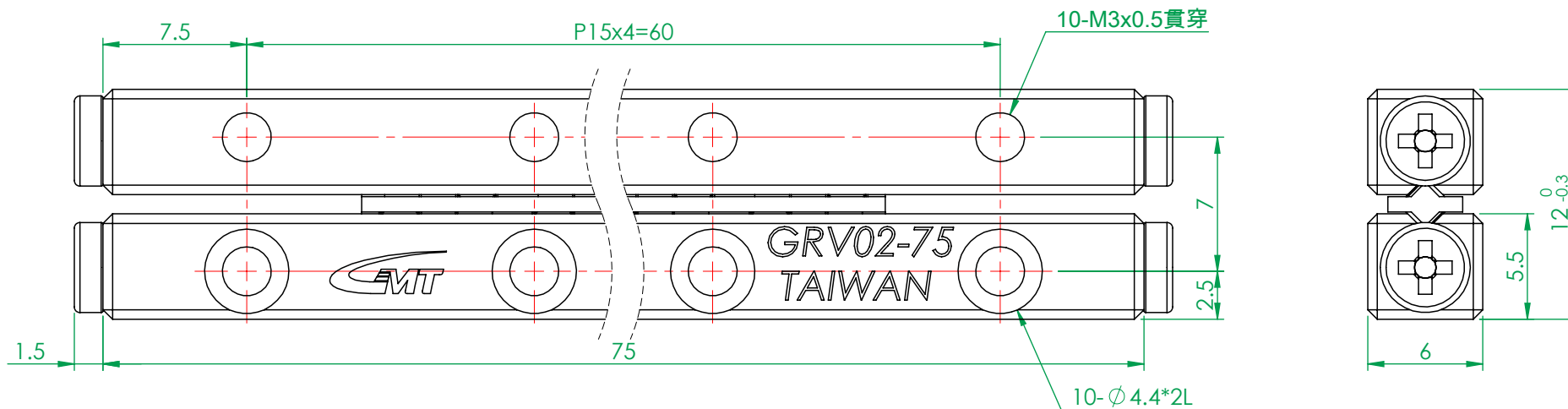
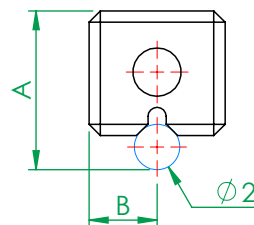
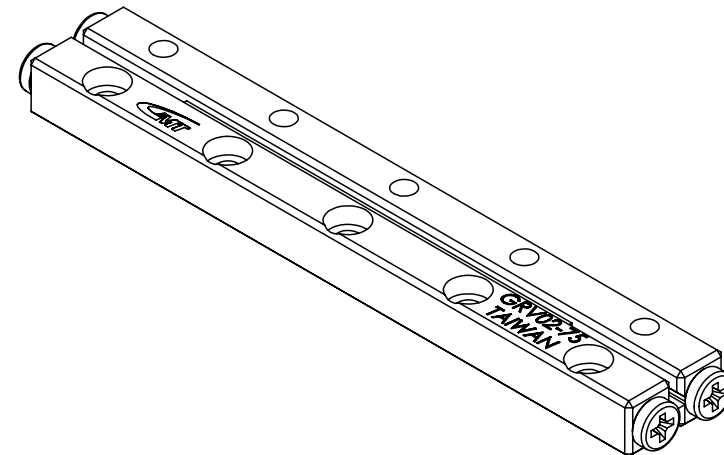


項目	精度等級H	精度等級P
料號	3CR1-GRV02-75-12Z-H-2-00-T1	3CR1-GRV02-75-12Z-P-2-00-T1
尺寸A	-0.015 7 -0.080	-0.015 7 -0.035
尺寸B	3±0.01	3±0.005
最大行程	50.8mm	
單一顆滾柱荷重能力	97N	
潤滑油番號	G.BESLUX PLEX BAR L-2/S	
替代潤滑油番號	KY1201	

圖面確認章

GMT

日期	
簽名	



(FM0758A)

注意事項:

- 1.軌道精度等級依料號確定H級與P級
- 2.保持器框架材質為工程塑膠，滾柱數量12
- 3.一組為4支軌道、2組保持器組及8顆擋位螺絲

一般公差	精加工: 1.00	審核	日期	備註事項	保持器12顆滾柱	機種	GRVP02
尺寸範圍	容許差	細加工: 0.30	繪圖 蘇承豐	日期 2023/8/16	表面處理	料號	見表
0.5 ~ 4	±0.05	粗加工: 2.50	設計	日期	材質	圖名	四軌式交叉滾柱滑軌組-02
4 ~ 16	±0.07	熱處理		依各零件	數量 2 /組	圖號	GRV02-75
16 ~ 68	±0.1	熱處理		依各零件	單位 mm	圖紙尺寸 A4	
68 ~ 250	±0.2	單 位 mm		重量 31.32g	比例 3:1	版次 T1	
250 ~ 1000	±0.3	比 例 3:1					
1000 ~ 1500	±0.5						

熱情 / 團結 / 創新 / 卓越

Http://www.gmtglobalinc.com

GMT 高明鐵企業股份有限公司
GMT GLOBAL INC.

TEL: 886-4-7688327 FAX: 886-4-7688302