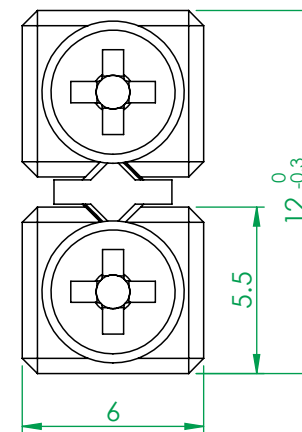
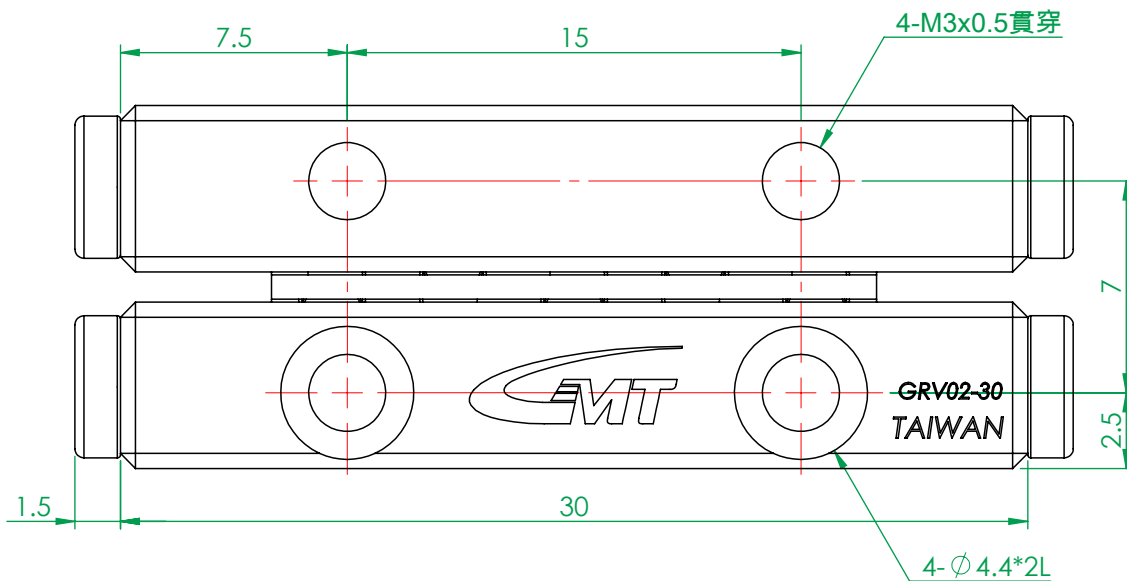
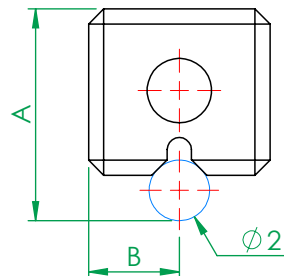
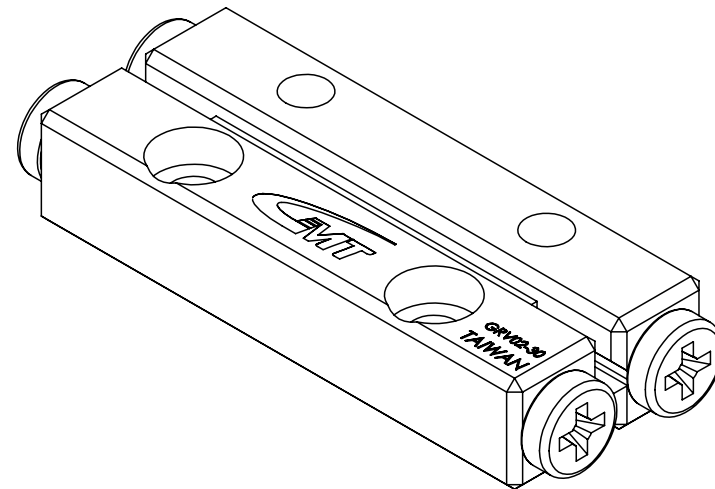


項目	精度等級H	精度等級P
料號	3CR1-GRV02-30-05Z-H-2-00-T1	3CR1-GRV02-30-05Z-P-2-00-T1
尺寸A	-0.015 7 -0.080	-0.015 7 -0.035
尺寸B	3±0.01	3±0.005
最大行程	16.8mm	
單一顆滾柱荷重能力	97N	
潤滑油番號	G.BESLUX PLEX BAR L-2/S	
替代潤滑油番號	KY1201	

圖面確認章

日期: _____

簽名: _____



(FM0758A)

注意事項:

- 軌道精度等級依料號確定H級與P級
- 保持器框架材質為工程塑膠，滾柱數量5
- 一組為4支軌道、2組保持器組及8顆擋位螺絲

一般公差		精加工: 1.00	審核	日期	備註事項	保持器5顆滾柱	機種	GRVP02		
尺寸範圍	容許差	細加工: 0.30	繪圖	蘇承豐	日期	表面處理	料號	見表		
0.5 ~ 4	±0.05	粗加工: 2.50	設計	日期	材質	依各零件 數量 2 /組	圖名	四軌式交叉滾柱滑軌組-02		
4 ~ 16	±0.07	熱情 / 團結 / 創新 / 卓越 Http://www.gmtglobalinc.com			熱處理	依各零件	圖號	GRV02-30		
16 ~ 68	±0.1	高明鐵企業股份有限公司 GMT GLOBAL INC. TEL: 886-4-7688327 FAX: 886-4-7688302			單位	mm	圖紙尺寸	A4	投影 版次 T1	
68 ~ 250	±0.2				比例	4:1	重量	12.88g		
250 ~ 1000	±0.3									
1000 ~ 1500	±0.5									