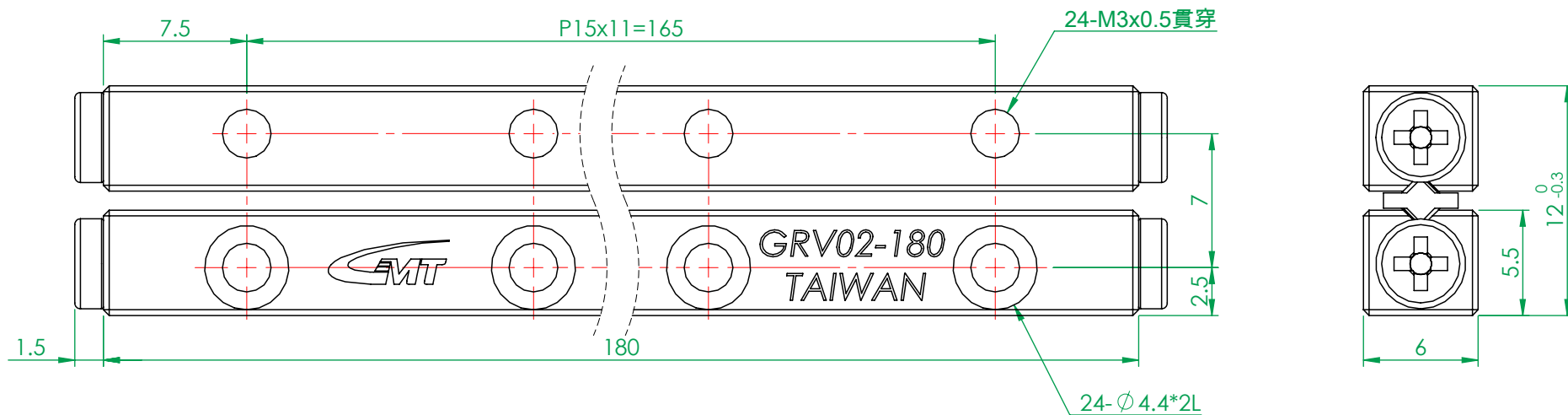
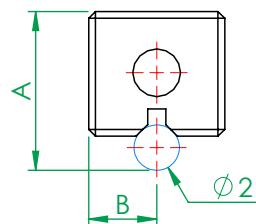
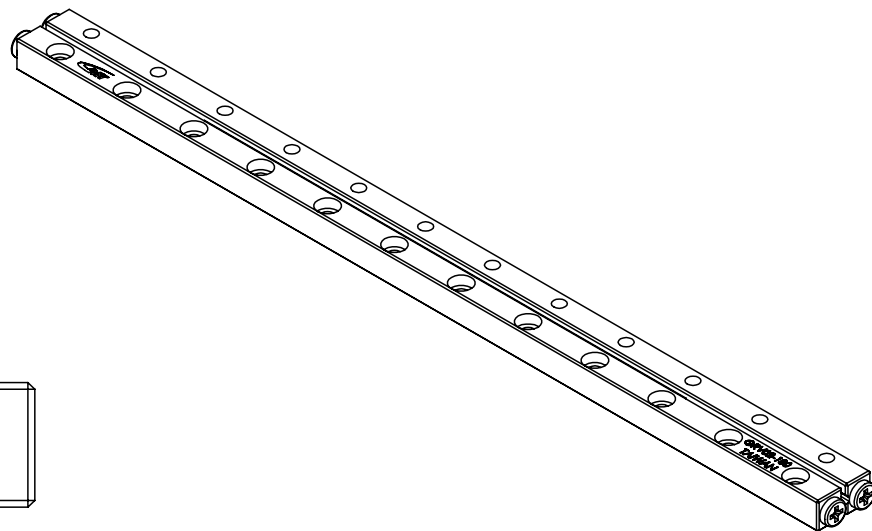


| 項目 | 精度等級H | 精度等級P |
|-----------|------------------------------|------------------------------|
| 料號 | 3CR1-GRV02-180-27Z-H-2-00-T1 | 3CR1-GRV02-180-27Z-P-2-00-T1 |
| 尺寸A | -0.015 7 -0.080 | -0.015 7 -0.035 |
| 尺寸B | 3±0.01 | 3±0.005 |
| 最大行程 | 140.8mm | |
| 單一顆滾柱荷重能力 | 97N | |
| 潤滑油番號 | G.BESLUX PLEX BAR L-2/S | |
| 替代潤滑油番號 | KY1201 | |



(FM0758A)

注意事項:

- 軌道精度等級依料號確定H級與P級
- 保持器框架材質為工程塑膠，滾柱數量27
- 一組為4支軌道、2組保持器組及8顆擋位螺絲

| 一般公差 | | 精加工: $\sqrt{1.60}$ | 審核 | 日期 | 備註事項 | 保持器27顆滾柱 | 機種 | GRVP02 |
|-------------|-------|--------------------|----|---------------|------|-----------|------|-----------|
| 尺寸範圍 | 容許差 | 細加工: $\sqrt{6.3}$ | 繪圖 | 蘇承豐 | 日期 | 2023/8/22 | 表面處理 | 依各零件 |
| 0.5 ~ 4 | ±0.05 | 粗加工: $\sqrt{2.5}$ | 設計 | 日期 | | 材質 | 依各零件 | 數量 2 /組 |
| 4 ~ 16 | ±0.07 | 熱處理 | | 依各零件 | | 單位 | mm | 圖紙尺寸 A4 |
| 16 ~ 68 | ±0.1 | 單 位 | | mm | | 比 例 | 3:1 | 重量 75.27g |
| 68 ~ 250 | ±0.2 | 圖 號 | | GRV02-180 | | 投 影 | | 版 次 T1 |
| 250 ~ 1000 | ±0.3 | 圖 名 | | 四軌式交叉滾柱滑軌組-02 | | | | |
| 1000 ~ 1500 | ±0.5 | 圖 號 | | GRV02-180 | | | | |

熱情 / 團結 / 創新 / 卓越 [Http://www.gmtglobalinc.com](http://www.gmtglobalinc.com)
 高明鐵企業股份有限公司
 GMT GLOBAL INC.
 TEL: 886-4-7688327 FAX: 886-4-7688302