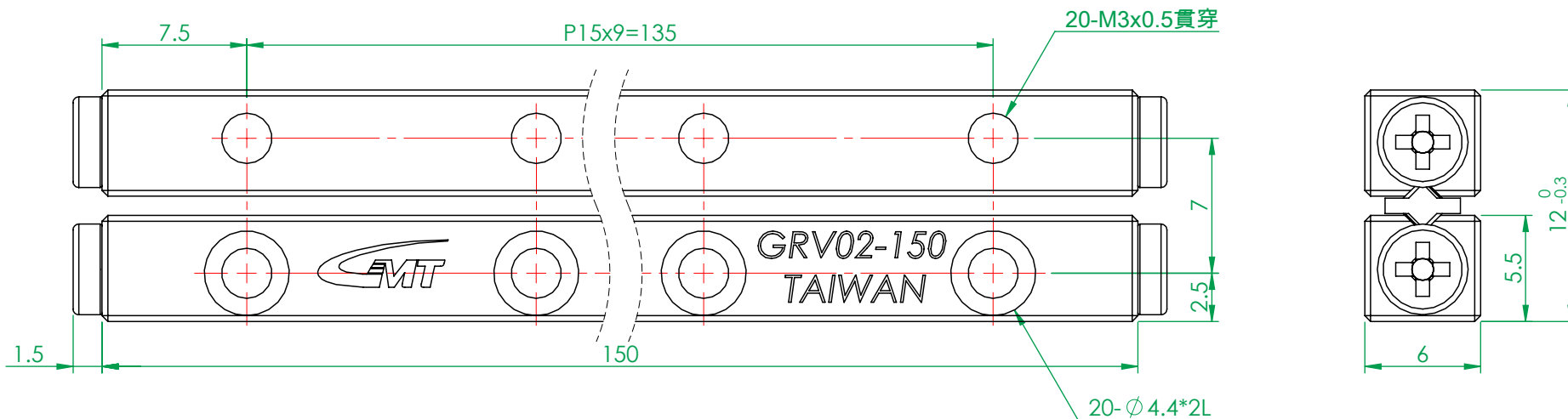
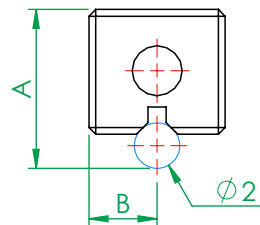
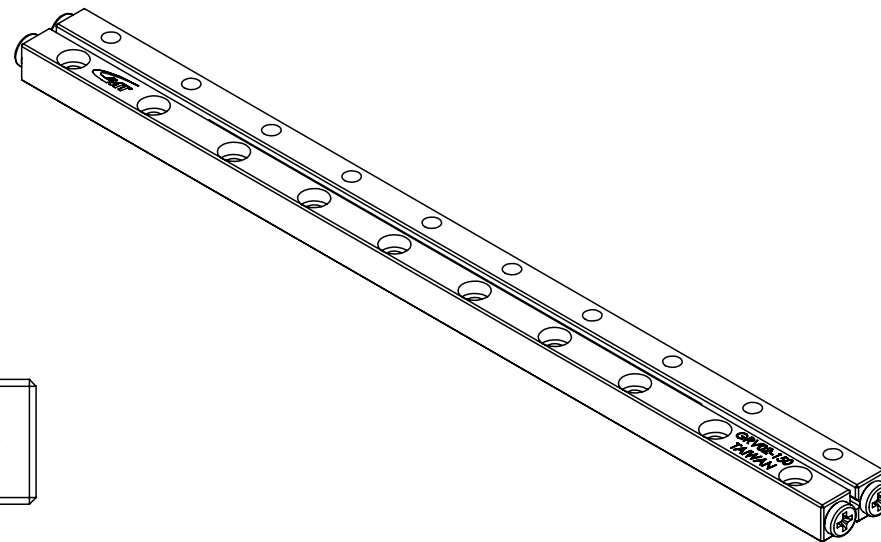


項目	精度等級H	精度等級P
料號	3CR1-GRV02-150-23Z-H-2-00-T1	3CR1-GRV02-150-23Z-P-2-00-T1
尺寸A	-0.015 7 -0.080	-0.015 7 -0.035
尺寸B	3±0.01	3±0.005
最大行程	112.8mm	
單一顆滾柱荷重能力	97N	
潤滑油番號	G.BESLUX PLEX BAR L-2/S	
替代潤滑油番號	KY1201	

**圖面確認章**

日期

簽名



(FM0758A)

注意事項:

- 1.軌道精度等級依料號確定H級與P級
- 2.保持器框架材質為工程塑膠，滾柱數量23
- 3.一組為4支軌道、2組保持器組及8顆擋位螺絲

一般公差	精加工: 1.00	審核	日期	備註事項	保持器23顆滾柱	機種	GRVP02
尺寸範圍	容許差	細加工: 0.30	繪圖 蘇承豐	日期 2023/8/22	表面處理	料號	見表
0.5 ~ 4	±0.05	粗加工: 2.50	設計	日期	材質	依各零件 數量 2 /組	圖名
4 ~ 16	±0.07	熱處理		單位	mm	圖紙尺寸	A4
16 ~ 68	±0.1	熱處理		比例	3:1	重量	62.68g
68 ~ 250	±0.2	熱處理		圖號	GRV02-150	投影	版次
250 ~ 1000	±0.3	熱處理		圖號	GRV02-150	投影	T1
1000 ~ 1500	±0.5	熱處理		圖號	GRV02-150	投影	T1

熱情 / 團結 / 創新 / 卓越 [Http://www.gmtglobalinc.com](http://www.gmtglobalinc.com)

**GMT** 高明鐵企業股份有限公司  
GMT GLOBAL INC.

TEL: 886-4-7688327 FAX: 886-4-7688302