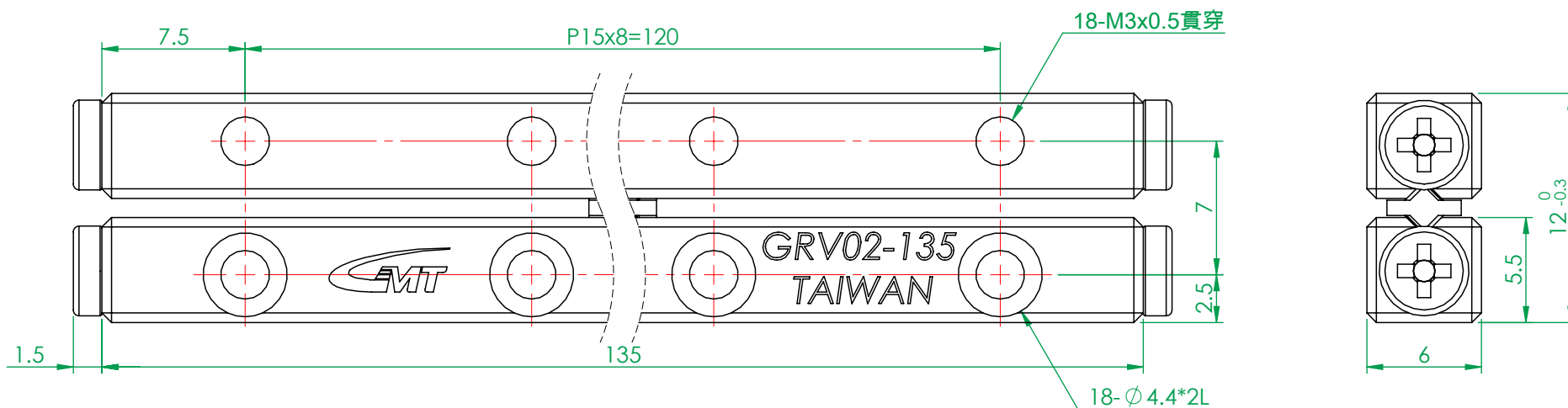
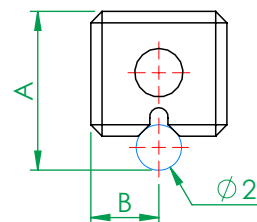
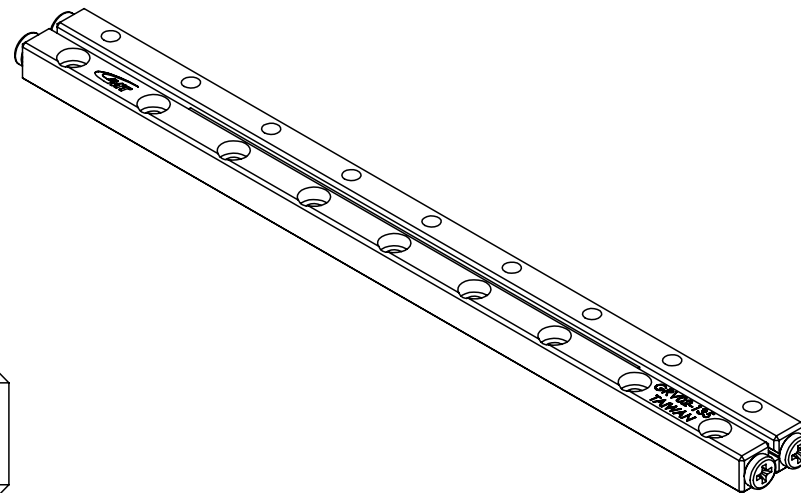


項目	精度等級H	精度等級P
料號	3CR1-GRV02-135-21Z-H-2-00-T1	3CR1-GRV02-135-21Z-P-2-00-T1
尺寸A	-0.015 7 -0.080	-0.015 7 -0.035
尺寸B	3±0.01	3±0.005
最大行程	98.8mm	
單一顆滾柱荷重能力	97N	
潤滑油番號	G.BESLUX PLEX BAR L-2/S	
替代潤滑油番號	KY1201	

 圖面 確認章	
日期	
簽名	



(FM0758A)

注意事項:

- 1.軌道精度等級依料號確定H級與P級
- 2.保持器框架材質為工程塑膠，滾柱數量21
- 3.一組為4支軌道、2組保持器組及8顆擋位螺絲

一般公差	精加工: $\frac{1.00}{\sqrt{A}}$	審核	日期	備註事項	保持器21顆滾柱	機種	GRVP02		
尺寸範圍	容許差	細加工: $\frac{0.3}{\sqrt{A}}$	繪圖 蘇承豐	日期 2023/8/18	表面處理	料號	見表		
0.5 ~ 4	±0.05	粗加工: $\frac{2.5}{\sqrt{A}}$	設計	日期	材質 依各零件	數量 2 /組	圖名 四軌式交叉滾柱滑軌組-02		
4 ~ 16	±0.07	熱情 / 團結 / 創新 / 卓越 Http://www.gmtglobalinc.com		熱處理	依各零件	圖號	GRV02-135		
16 ~ 68	±0.1	 高明鐵企業股份有限公司 GMT GLOBAL INC. TEL: 886-4-7688327 FAX: 886-4-7688302		單位	mm	圖紙尺寸	A4		
68 ~ 250	±0.2			單	比	3:1	重量	55.93g	投影
250 ~ 1000	±0.3			比例	3:1	重量	55.93g	版次	T1
1000 ~ 1500	±0.5								