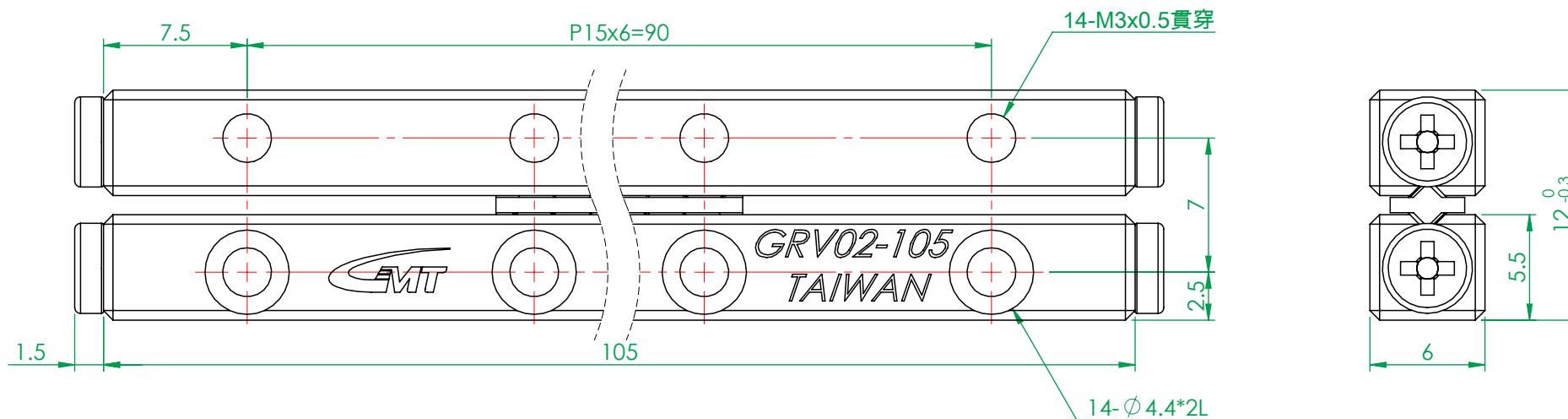
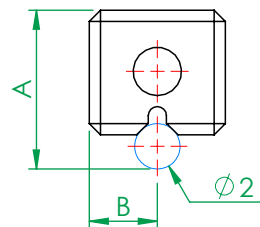
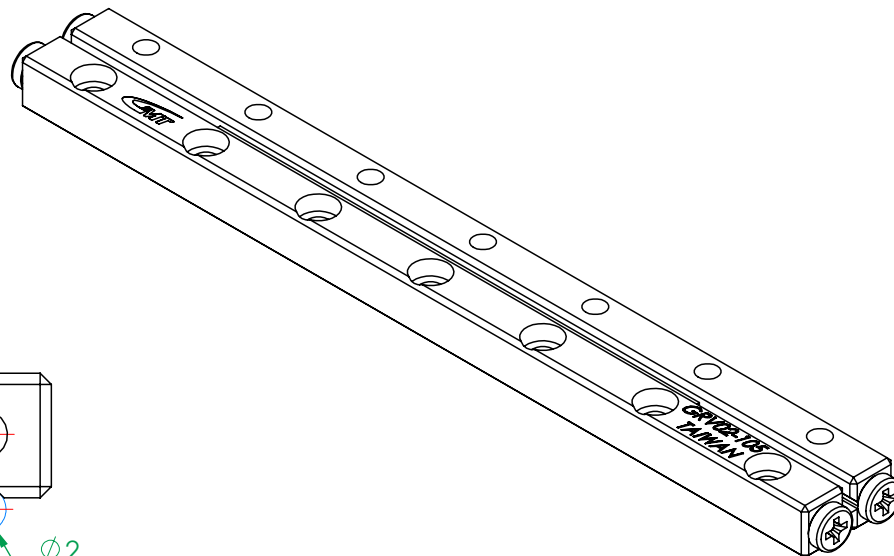


項目	精度等級H	精度等級P
料號	3CR1-GRV02-105-16Z-H-2-00-T1	3CR1-GRV02-105-16Z-P-2-00-T1
尺寸A	-0.015 7 -0.080	-0.015 7 -0.035
尺寸B	3±0.01	3±0.005
最大行程	78.8mm	
單一顆滾柱荷重能力	97N	
潤滑油番號	G.BESLUX PLEX BAR L-2/S	
替代潤滑油番號	KY1201	

 圖面 確認章	
日期	
簽名	



(FM0758A)

注意事項:

- 1.軌道精度等級依料號確定H級與P級
- 2.保持器框架材質為工程塑膠，滾柱數量16
- 3.一組為4支軌道、2組保持器組及8顆擋位螺絲

一般公差		精加工: $\sqrt{1.60}$	審核	日期	備註事項	保持器16顆滾柱	機種	GRVP02	
尺寸範圍	容許差	細加工: $\sqrt{0.30}$	繪圖	蘇承豐	日期	表面處理	依各零件	料號	見表
0.5 ~ 4	±0.05	粗加工: $\sqrt{2.50}$	設計		日期	材質	依各零件	數量	2 /組
4 ~ 16	±0.07	熱處理		依各零件		單位	mm	圖紙尺寸	A4
16 ~ 68	±0.1	單 位		依各零件		比 例	3:1	重量	43.67g
68 ~ 250	±0.2	圖 號		GRV02-105		投 影		版 次	T1
250 ~ 1000	±0.3	圖 名		四軌式交叉滾柱滑軌組-02					
1000 ~ 1500	±0.5	圖 號		GRV02-105					

熱情 / 團結 / 創新 / 卓越 [Http://www.gmtglobalinc.com](http://www.gmtglobalinc.com)

 高明鐵企業股份有限公司
GMT GLOBAL INC.
TEL: 886-4-7688327 FAX: 886-4-7688302