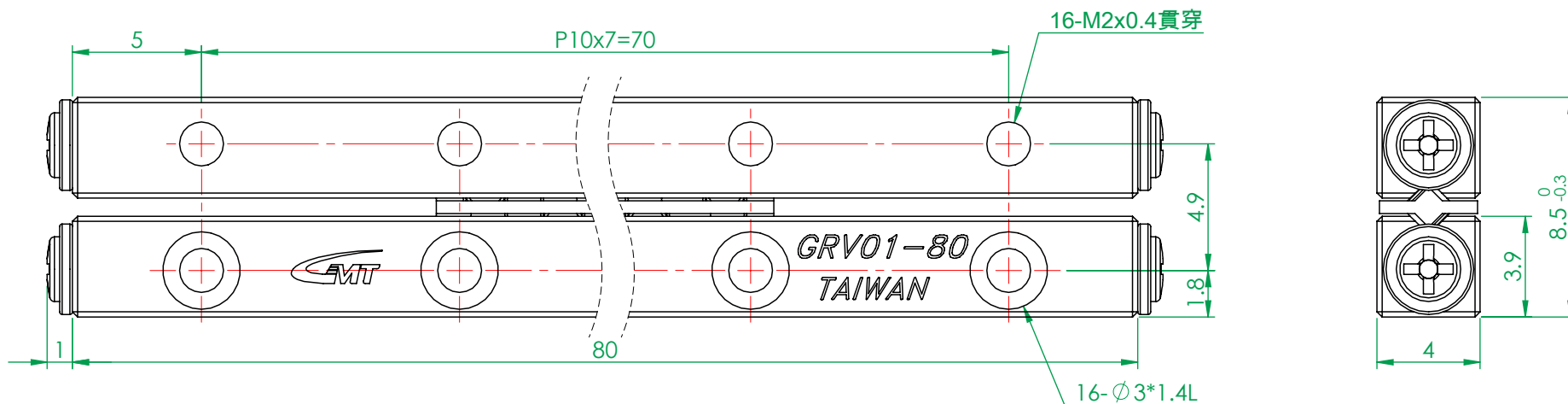
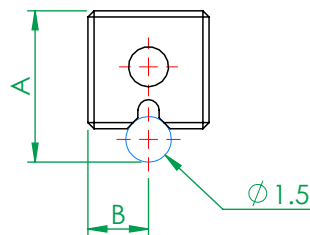
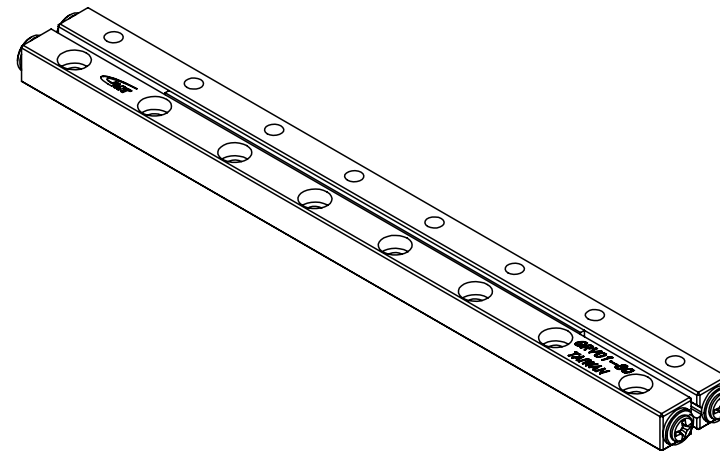


項目	精度等級H	精度等級P
料號	3CR1-GRV01-80-17Z-H-2-00-T1	3CR1-GRV01-80-17Z-P-2-00-T1
尺寸A	-0.015 5 -0.080	-0.015 5 -0.035
尺寸B	2±0.01	2±0.005
最大行程	56.4mm	
單一顆滾柱荷重能力	48N	
潤滑油番號	G.BESLUX PLEX BAR L-2/S	
替代潤滑油番號	KY1201	

圖面確認章

日期

簽名



(FM0758A)

- 注意事項:
- 1.軌道精度等級依料號確定H級與P級
 - 2.保持器框架材質為工程塑膠，滾柱數量17
 - 3.一組為4支軌道、2組保持器組及8顆擋位螺絲

一般公差	精加工: 1.00	審核	日期	備註事項	保持器17顆滾柱	機種	GRVP01
尺寸範圍	容許差	細加工: 0.3	繪圖 蘇承豐	日期 2023/7/31	表面處理	料號	見表
0.5 ~ 4	±0.05	粗加工: 2.5	設計	日期	材質	依各零件 數量 2 /組	圖名 四軌式交叉滾柱滑軌組-01
4 ~ 16	±0.07	熱處理		單位	mm	圖紙尺寸 A4	圖號 GRV01-80
16 ~ 68	±0.1	熱處理		單 位	mm	圖紙尺寸 A4	投 影
68 ~ 250	±0.2	熱處理		比 例	4:1	重 量 15.82g	版 次 T1
250 ~ 1000	±0.3	熱處理					
1000 ~ 1500	±0.5	熱處理					

熱情 / 團結 / 創新 / 卓越

Http://www.gmtglobalinc.com

GMT 高明鐵企業股份有限公司

GMT GLOBAL INC.

TEL: 886-4-7688327 FAX: 886-4-7688302