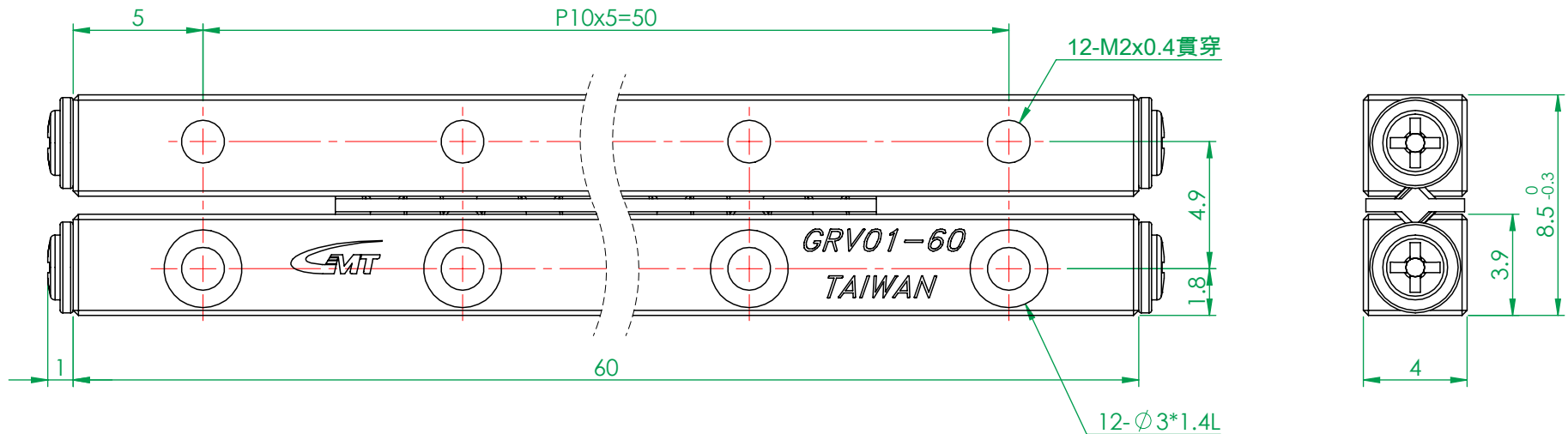
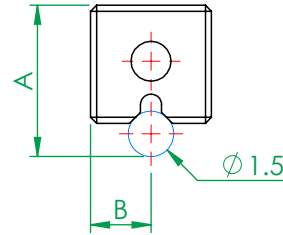
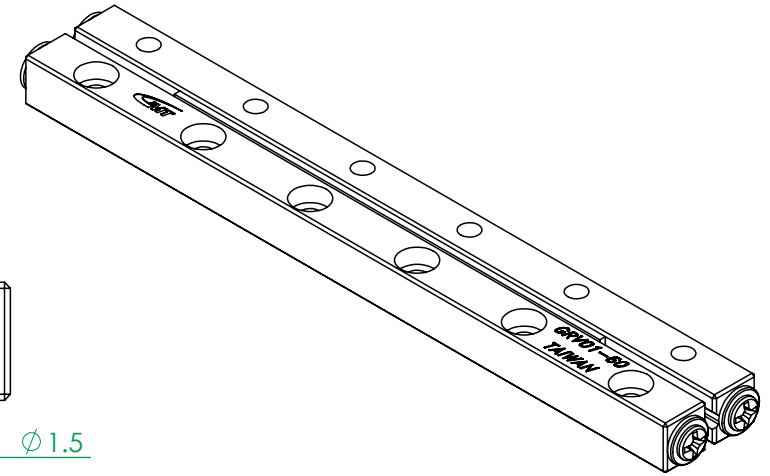


項目	精度等級H	精度等級P
料號	3CR1-GRV01-60-13Z-H-2-00-T1	3CR1-GRV01-60-13Z-P-2-00-T1
尺寸A	-0.015 5 -0.080	-0.015 5 -0.035
尺寸B	2±0.01	2±0.005
最大行程	40.4mm	
單一顆滾柱荷重能力	48N	
潤滑油番號	G.BESLUX PLEX BAR L-2/S	
替代潤滑油番號	KY1201	



(FM0758A)

注意事項:

- 1.軌道精度等級依料號確定H級與P級
- 2.保持器框架材質為工程塑膠，滾柱數量13
- 3.一組為4支軌道、2組保持器組及8顆擋位螺絲

一般公差	精加工: 1.00	審核	日期	備註事項	保持器13顆滾柱	機種	GRVP01			
尺寸範圍	容許差	細加工: 0.3	繪圖	蘇承豐	日期	2023/7/31	表面處理	依各零件	料號	見表
0.5 ~ 4	±0.05	粗加工: 2.5	設計	日期			材質	依各零件	數量	2 /組
4 ~ 16	±0.07	熱處理		依各零件		圖名		四軌式交叉滾柱滑軌組-01		
16 ~ 68	±0.1	單 位		mm	圖紙尺寸	A4	圖號		GRV01-60	
68 ~ 250	±0.2	比 例		4:1	重量	11.93g	投 影		版次	T1
250 ~ 1000	±0.3	熱 處 理		依各零件		圖 號		GRV01-60		
1000 ~ 1500	±0.5	圖 號		依各零件		圖 號		GRV01-60		

