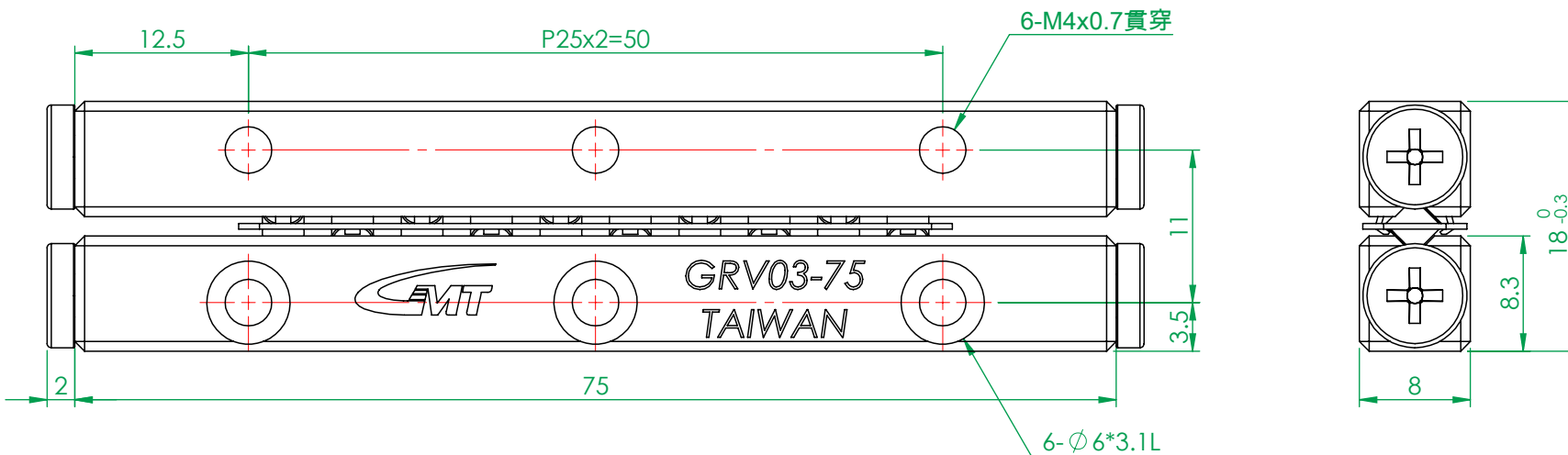
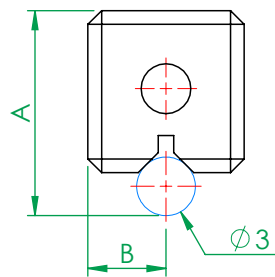
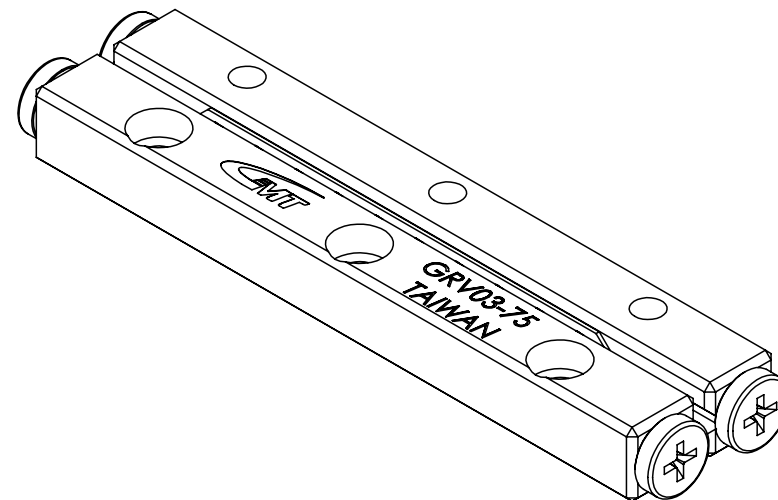


項目	精度等級H	精度等級P
料號	3CR1-GRV03-75-10Z-H-1-00-T1	3CR1-GRV03-75-10Z-P-1-00-T1
尺寸A	-0.015 10.5 -0.080	-0.015 10.5 -0.035
尺寸B	4±0.01	4±0.005
最大行程	54mm	
單一顆滾柱荷重能力	254N	
潤滑油番號	G.BESLUX PLEX BAR L-2/S	
替代潤滑油番號	KY1201	

**圖面
確認章**

日期: _____

簽名: _____



(FM0758A)

注意事項:

1. 軌道精度等級依料號確定H級與P級
2. 保持器框架材質為SUS304，滾柱數量10
3. 一組為4支軌道、2組保持器組及8顆擋位螺絲

一般公差	精加工: 1.00	審核	日期	備註事項	保持器10顆滾柱	機種	GRV03					
尺寸範圍	容許差	細加工: 0.3	繪圖	蘇承豐	日期	2023/10/11	表面處理	依各零件	料號	見表		
0.5 ~ 4	±0.05	粗加工: 2.5	設計	日期	材質	依各零件	數量	2 / 組	圖名	四軌式交叉滾柱滑軌組-03		
4 ~ 16	±0.07	熱處理		依各零件	單位	mm	圖紙尺寸	A4	圖號	GRV03-75		
16 ~ 68	±0.1	熱處理		依各零件	單 位	mm	圖紙尺寸	A4	投 影		版次	T1
68 ~ 250	±0.2	熱處理		依各零件	比 例	2:1	重 量	14.04g				
250 ~ 1000	±0.3	熱處理		依各零件								
1000 ~ 1500	±0.5	熱處理		依各零件								

熱情 / 團結 / 創新 / 卓越 [Http://www.gmtglobalinc.com](http://www.gmtglobalinc.com)

GMT 高明鐵企業股份有限公司
GMT GLOBAL INC.
 TEL: 886-4-7688327 FAX: 886-4-7688302