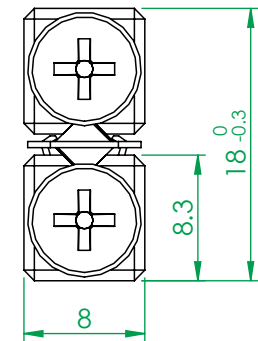
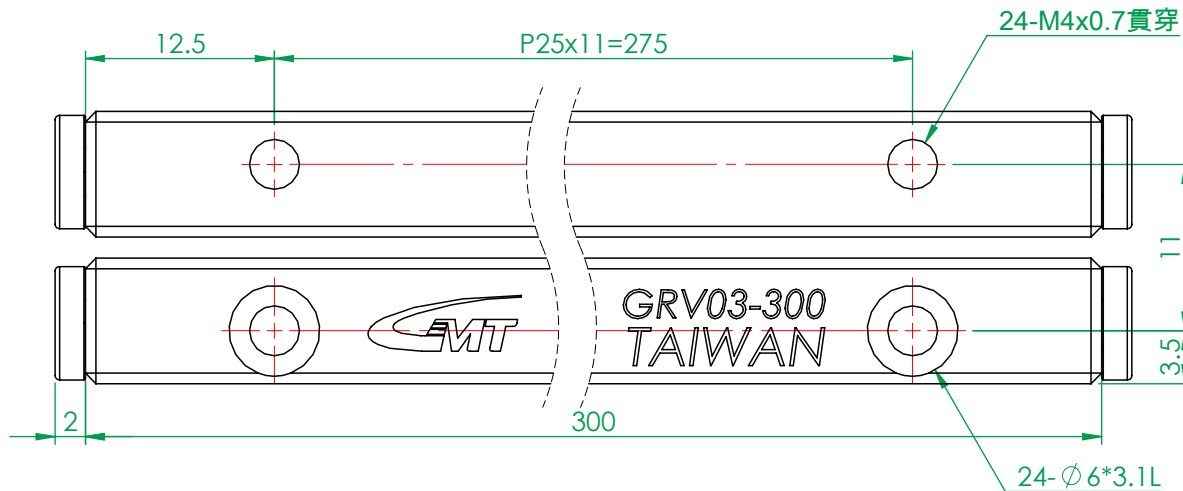
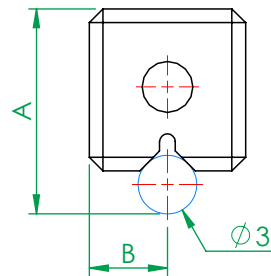
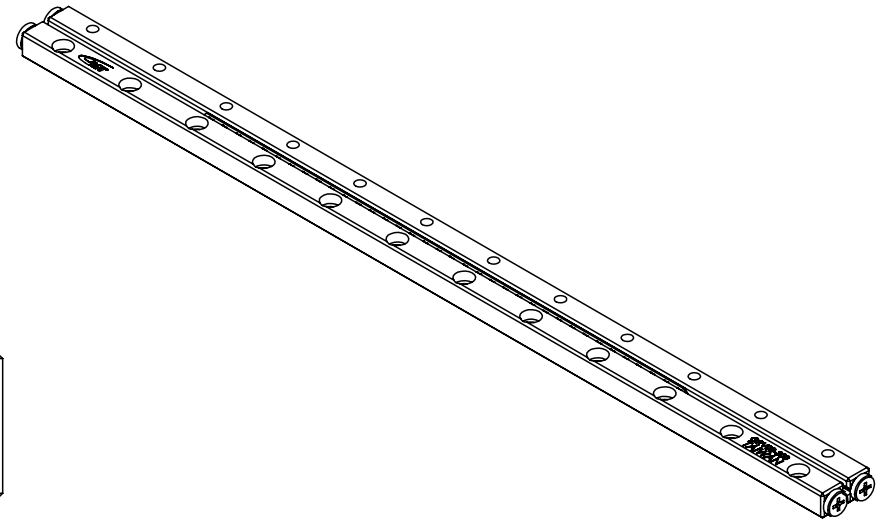


項目	精度等級H	精度等級P
料號	3CR1-GRV03-300-36Z-H-1-00-T1	3CR1-GRV03-300-36Z-P-1-00-T1
尺寸A	-0.015 10.5 -0.080	-0.015 10.5 -0.035
尺寸B	4±0.01	4±0.005
最大行程	244mm	
單一顆滾柱荷重能力	254N	
潤滑油番號	G.BESLUX PLEX BAR L-2/S	
替代潤滑油番號	KY1201	

 圖面 確認章	
日期	
簽名	



(FM0758A)

注意事項:

- 1.軌道精度等級依料號確定H級與P級
- 2.保持器框架材質為SUS304，滾柱數量36
- 3.一組為4支軌道、2組保持器組及8顆擋位螺絲

一般公差		精加工: $\frac{1.00}{\sqrt{A}}$	審核	日期	備註事項	保持器36顆滾柱	機種	GRV03		
尺寸範圍	容許差	細加工: $\frac{0.30}{\sqrt{A}}$	繪圖	蘇承豐	日期	2023/10/20	表面處理	依各零件	料號	見表
0.5 ~ 4	±0.05	粗加工: $\frac{2.50}{\sqrt{A}}$	設計		日期		材質	依各零件	數量	2 /組
4 ~ 16	±0.07	熱處理		依各零件		圖名		四軌式交叉滾柱滑軌組-03		
16 ~ 68	±0.1	單 位		mm		圖紙尺寸		A4		
68 ~ 250	±0.2	比 例		2:1		重量		259.58g		
250 ~ 1000	±0.3	熱處理		依各零件		圖號		GRV03-300		
1000 ~ 1500	±0.5	熱處理		依各零件		投影				
				熱情 / 團結 / 創新 / 卓越 Http://www.gmtglobalinc.com 高明鐵企業股份有限公司 GMT GLOBAL INC. TEL: 886-4-7688327 FAX: 886-4-7688302				版次 T1		