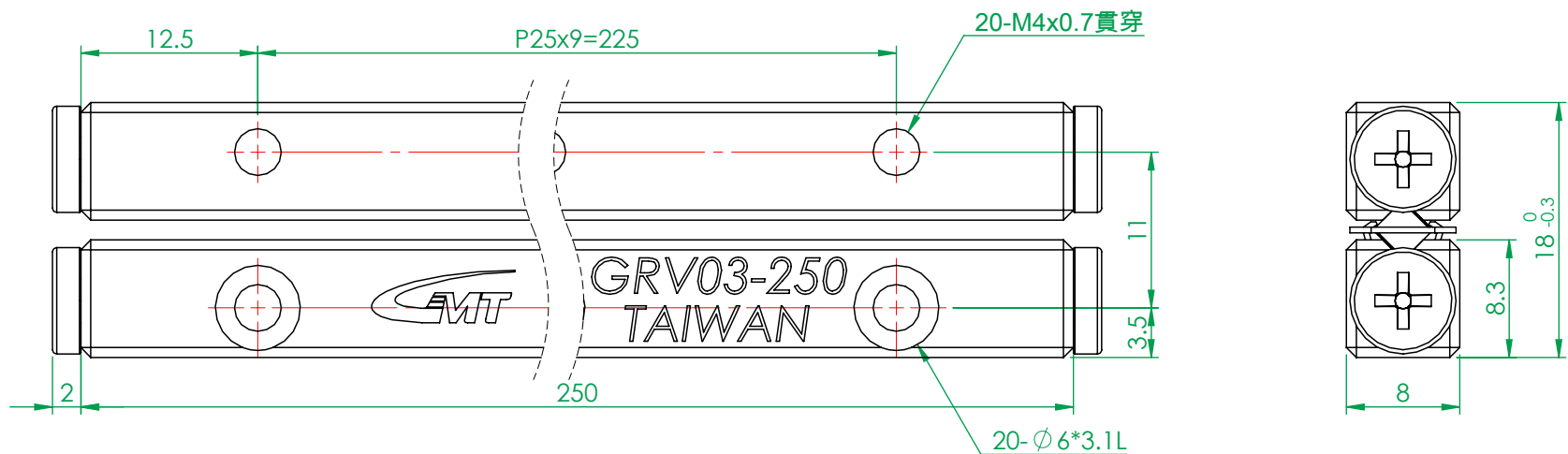
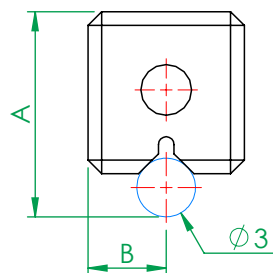
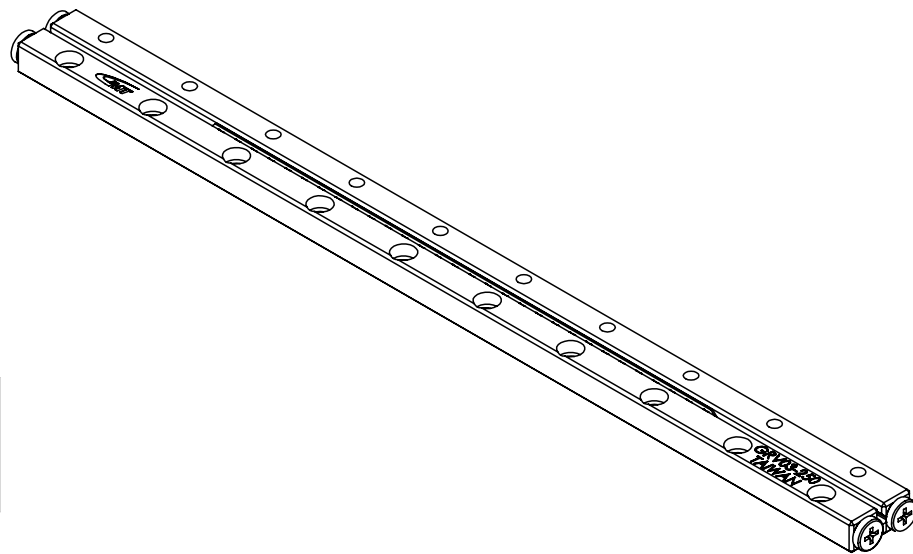


項目	精度等級H	精度等級P
料號	3CR1-GRV03-250-30Z-H-1-00-T1	3CR1-GRV03-250-30Z-P-1-00-T1
尺寸A	-0.015 10.5 -0.080	-0.015 10.5 -0.035
尺寸B	4±0.01	4±0.005
最大行程	204mm	
單一顆滾柱荷重能力	254N	
潤滑油番號	G.BESLUX PLEX BAR L-2/S	
替代潤滑油番號	KY1201	

 圖面 確認章	
日期	
簽名	



(FM0758A)

注意事項:

1. 軌道精度等級依料號確定H級與P級
2. 保持器框架材質為SUS304，滾柱數量30
3. 一組為4支軌道、2組保持器組及8顆擋位螺絲

一般公差		精加工: $\sqrt{1.60}$	審核	日期	備註事項	保持器30顆滾柱	機種	GRV03
尺寸範圍	容許差	細加工: $\sqrt{3.20}$	繪圖	蘇承豐	日期	表面處理	料號	見表
0.5 ~ 4	±0.05	粗加工: $\sqrt{6.30}$	設計		日期	依各零件	圖名	四軌式交叉滾柱滑軌組-03
4 ~ 16	±0.07	<small>熱情 / 團結 / 創新 / 卓越</small> Http://www.gmtglobalinc.com		 高明鐵企業股份有限公司 GMT GLOBAL INC.		依各零件	圖號	GRV03-250
16 ~ 68	±0.1	TEL: 886-4-7688327 FAX: 886-4-7688302		單 位	mm	圖紙尺寸	A4	 版次 T1
68 ~ 250	±0.2	比 例	2:1	重 量	216.64g	重量	216.64g	
250 ~ 1000	±0.3							
1000 ~ 1500	±0.5							