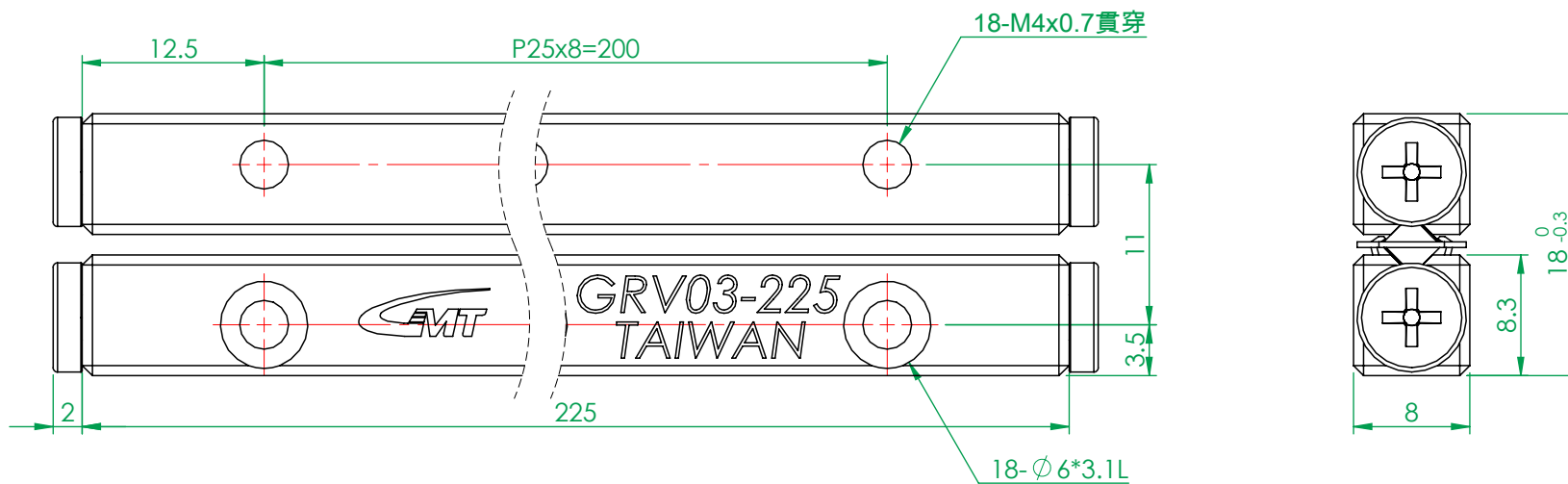
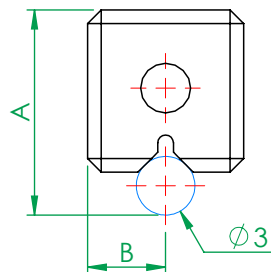
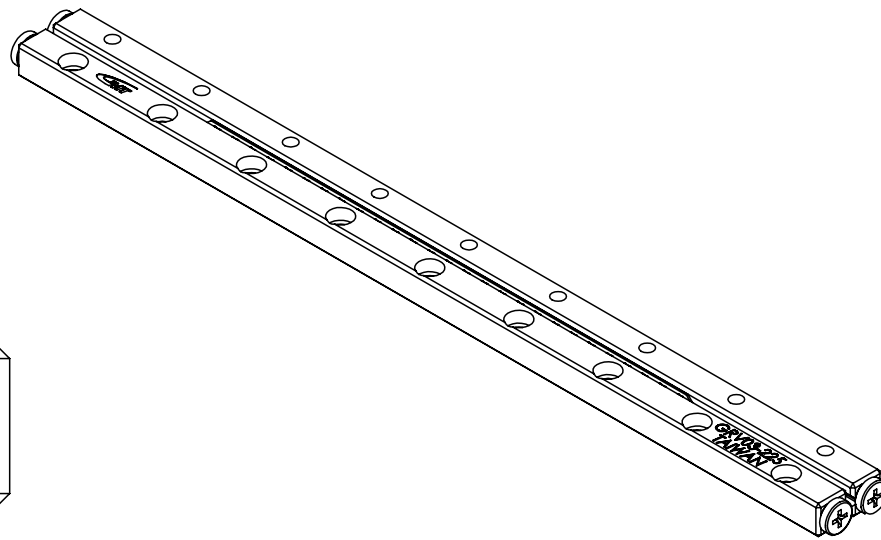


項目	精度等級H	精度等級P
料號	3CR1-GRV03-225-27Z-H-1-00-T1	3CR1-GRV03-225-27Z-P-1-00-T1
尺寸A	-0.015 10.5 -0.080	-0.015 10.5 -0.035
尺寸B	4±0.01	4±0.005
最大行程	184mm	
單一顆滾柱荷重能力	254N	
潤滑油番號	G.BESLUX PLEX BAR L-2/S	
替代潤滑油番號	KY1201	

 圖面 確認章	
日期	
簽名	



(FM0758A)

注意事項:

- 1.軌道精度等級依料號確定H級與P級
- 2.保持器框架材質為SUS304，滾柱數量27
- 3.一組為4支軌道、2組保持器組及8顆擋位螺絲

一般公差		精加工: $\frac{1.00}{\sqrt{A}}$	審核	日期	備註事項	保持器27顆滾柱	機種	GRV03
尺寸範圍	容許差	細加工: $\frac{0.30}{\sqrt{A}}$	繪圖	蘇承豐	日期	表面處理	料號	見表
0.5 ~ 4	±0.05	粗加工: $\frac{2.50}{\sqrt{A}}$	設計		日期	依各零件	圖名	四軌式交叉滾柱滑軌組-03
4 ~ 16	±0.07	熱情 / 團結 / 創新 / 卓越		Http://www.gmtglobalinc.com		依各零件	圖號	GRV03-225
16 ~ 68	±0.1	 高明鐵企業股份有限公司		GMT GLOBAL INC.		依各零件	投影	
68 ~ 250	±0.2	TEL: 886-4-7688327 FAX: 886-4-7688302		單位	mm	圖紙尺寸	A4	版次
250 ~ 1000	±0.3			比例	2:1	重量	194.97g	T1
1000 ~ 1500	±0.5							