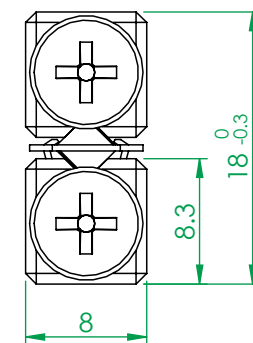
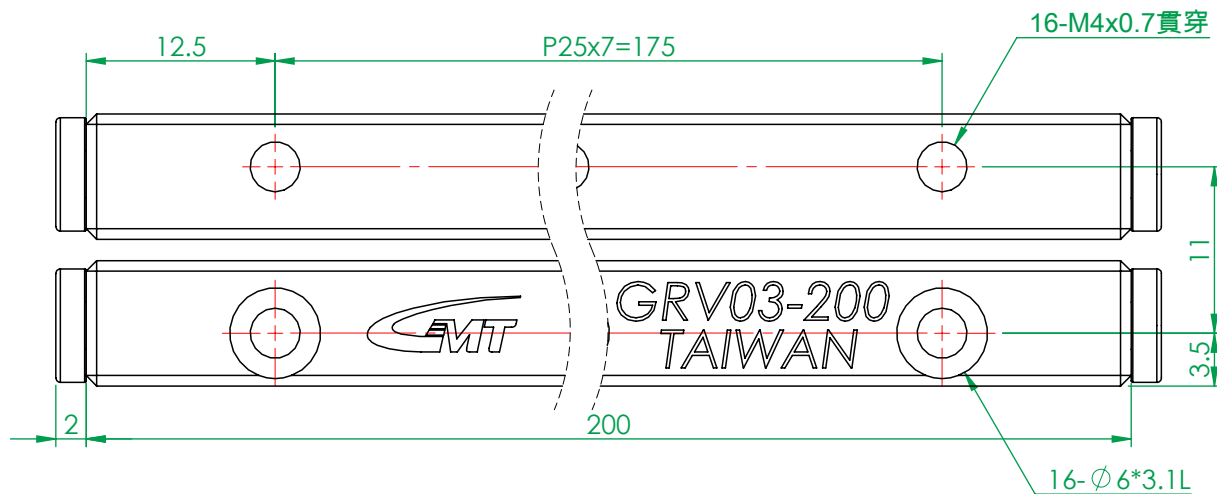
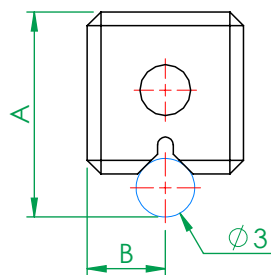
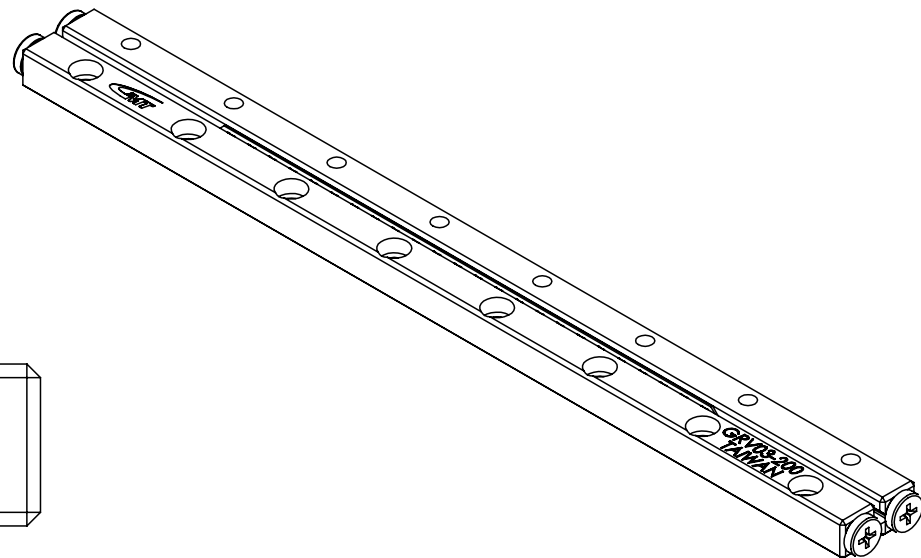


項目	精度等級H	精度等級P
料號	3CR1-GRV03-200-24Z-H-1-00-T1	3CR1-GRV03-200-24Z-P-1-00-T1
尺寸A	-0.015 10.5 -0.080	-0.015 10.5 -0.035
尺寸B	4±0.01	4±0.005
最大行程	164mm	
單一顆滾柱荷重能力	254N	
潤滑油番號	G.BESLUX PLEX BAR L-2/S	
替代潤滑油番號	KY1201	

 圖面 確認章	
日期	
簽名	



(FM0758A)

注意事項:

- 1.軌道精度等級依料號確定H級與P級
- 2.保持器框架材質為SUS304，滾柱數量24
- 3.一組為4支軌道、2組保持器組及8顆擋位螺絲

一般公差	精加工: $\frac{1.00}{\sqrt{A}}$	審核	日期	備註事項	保持器24顆滾柱	機種	GRV03
尺寸範圍	容許差	細加工: $\frac{0.30}{\sqrt{A}}$	繪圖 蘇承豐	日期 2023/10/19	表面處理	料號	見表
0.5 ~ 4	±0.05	粗加工: $\frac{2.50}{\sqrt{A}}$	設計	日期	材質 依各零件	數量 2 /組	圖名 四軌式交叉滾柱滑軌組-03
4 ~ 16	±0.07	熱處理		單位 mm	圖紙尺寸 A4	圖號	GRV03-200
16 ~ 68	±0.1	單 位		比 例 2:1	重量 173.77g	投影	
68 ~ 250	±0.2	版 次					T1
250 ~ 1000	±0.3	圖 紙					
1000 ~ 1500	±0.5	圖 號					

 熱情 / 團結 / 創新 / 卓越 [Http://www.gmtglobalinc.com](http://www.gmtglobalinc.com)
高明鐵企業股份有限公司
GMT GLOBAL INC.
 TEL: 886-4-7688327 FAX: 886-4-7688302