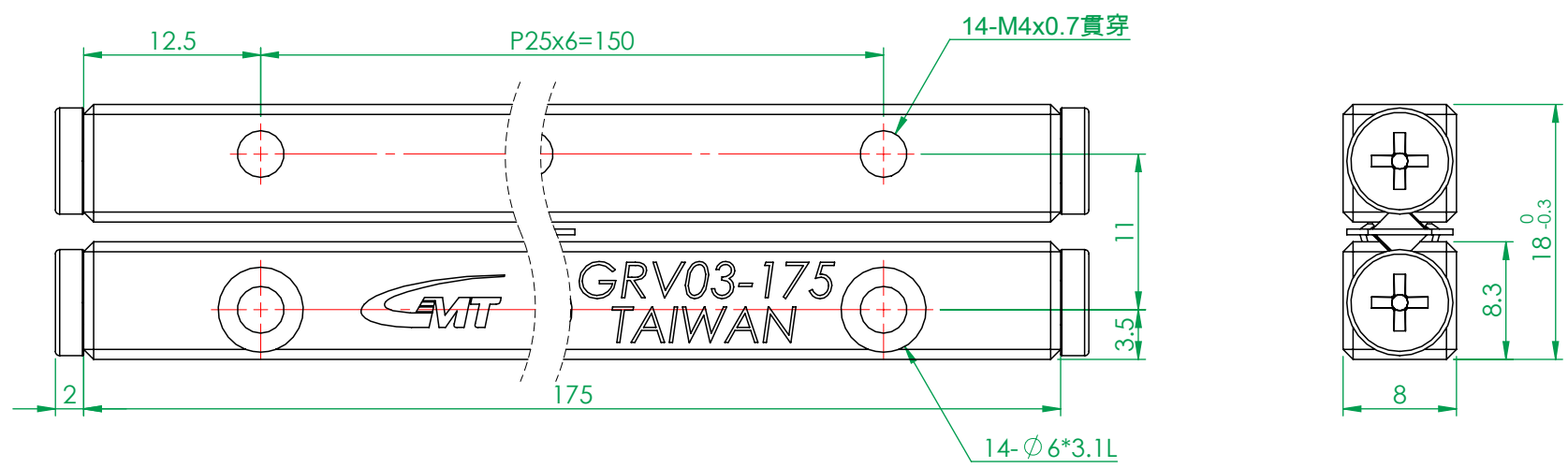
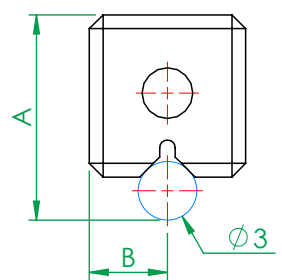
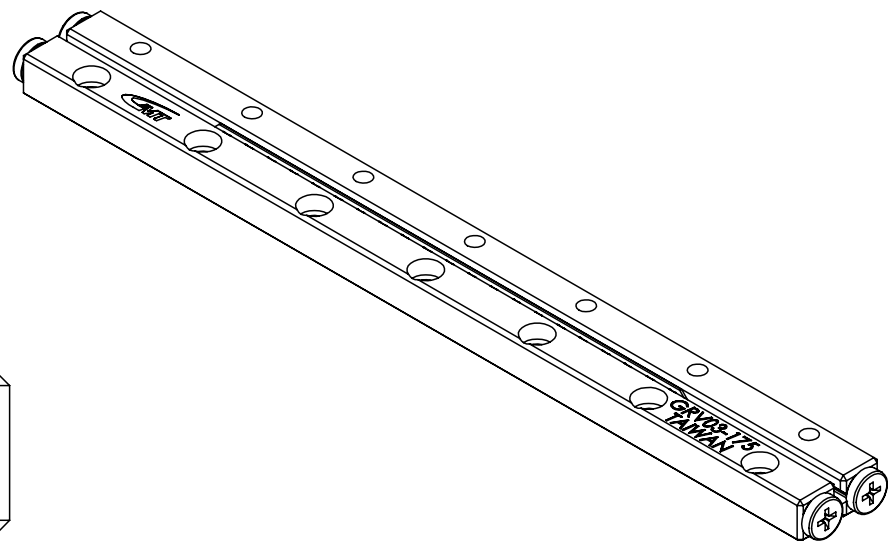


|           |                              |                              |
|-----------|------------------------------|------------------------------|
| 項目        | 精度等級H                        | 精度等級P                        |
| 料號        | 3CR1-GRV03-175-21Z-H-1-00-T1 | 3CR1-GRV03-175-21Z-P-1-00-T1 |
| 尺寸A       | -0.015<br>10.5 -0.080        | -0.015<br>10.5 -0.035        |
| 尺寸B       | 4±0.01                       | 4±0.005                      |
| 最大行程      | 144mm                        |                              |
| 單一顆滾柱荷重能力 | 254N                         |                              |
| 潤滑油番號     | G.BESLUX PLEX BAR L-2/S      |                              |
| 替代潤滑油番號   | KY1201                       |                              |

**圖面確認章**

GMT

|    |  |
|----|--|
| 日期 |  |
| 簽名 |  |



(FM0758A)

- 注意事項:
- 1.軌道精度等級依料號確定H級與P級
  - 2.保持器框架材質為SUS304，滾柱數量21
  - 3.一組為4支軌道、2組保持器組及8顆擋位螺絲

|             |           |           |        |               |          |              |                  |
|-------------|-----------|-----------|--------|---------------|----------|--------------|------------------|
| 一般公差        | 精加工: 1.00 | 審核        | 日期     | 備註事項          | 保持器21顆滾柱 | 機種           | GRV03            |
| 尺寸範圍        | 容許差       | 細加工: 0.30 | 繪圖 蘇承豐 | 日期 2023/10/16 | 表面處理     | 料號           | 見表               |
| 0.5 ~ 4     | ±0.05     | 粗加工: 2.50 | 設計     | 日期            | 材質       | 依各零件 數量 2 /組 | 圖名 四軌式交叉滾柱滑軌組-03 |
| 4 ~ 16      | ±0.07     | 熱處理       |        | 單位            | mm       | 圖紙尺寸 A4      | 圖號 GRV03-175     |
| 16 ~ 68     | ±0.1      | 熱處理       |        | 比例            | 2:1      | 重量 152.22g   | 投影               |
| 68 ~ 250    | ±0.2      | 熱處理       |        | 熱處理           |          | 重量 152.22g   | 版次 T1            |
| 250 ~ 1000  | ±0.3      | 熱處理       |        | 熱處理           |          | 重量 152.22g   | 版次 T1            |
| 1000 ~ 1500 | ±0.5      | 熱處理       |        | 熱處理           |          | 重量 152.22g   | 版次 T1            |

熱情 / 團結 / 創新 / 卓越

Http://www.gmtglobalinc.com

**GMT 高明鐵企業股份有限公司**  
GMT GLOBAL INC.

TEL: 886-4-7688327 FAX: 886-4-7688302