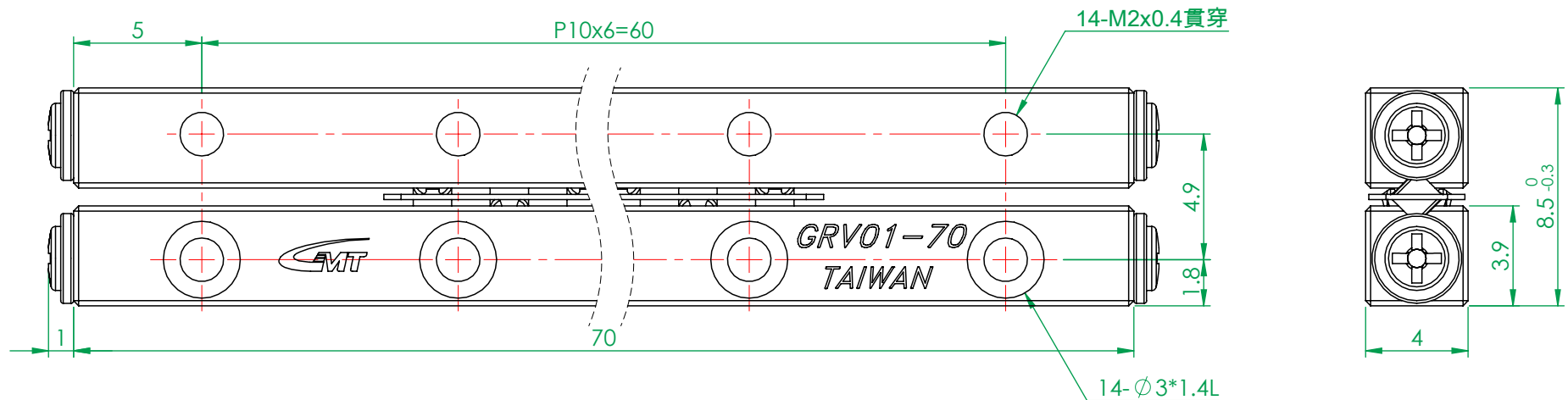
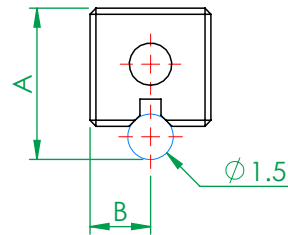
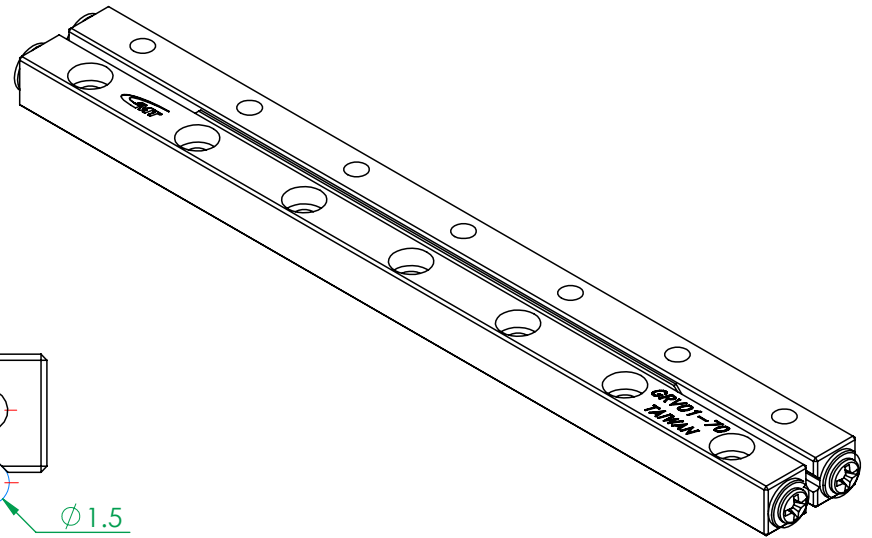


項目	精度等級H	精度等級P
料號	3CR1-GRV01-70-15Z-H-1-00-T1	3CR1-GRV01-70-15Z-P-1-00-T1
尺寸A	-0.015 5 -0.080	-0.015 5 -0.035
尺寸B	2±0.01	2±0.005
最大行程	53mm	
單一顆滾柱荷重能力	48N	
潤滑油番號	G.BESLUX PLEX BAR L-2/S	
替代潤滑油番號	KY1201	



(FM0758A)

注意事項:

- 1.軌道精度等級依料號確定H級與P級
- 2.保持器框架材質為SUS304，滾柱數量15
- 3.一組為4支軌道、2組保持器組及8顆擋位螺絲

一般公差	精加工: 1.00	審核	日期	備註事項	保持器15顆滾柱	機種	GRV01					
尺寸範圍	容許差	細加工: 0.30	繪圖	蘇承豐	日期	2023/7/28	表面處理	依各零件	料號	見表		
0.5 ~ 4	±0.05	粗加工: 2.50	設計	日期	日期		材質	依各零件	數量	2 /組	圖名	四軌式交叉滾柱滑軌組-01
4 ~ 16	±0.07	熱處理		依各零件		圖號	GRV01-70					
16 ~ 68	±0.1	單位		mm	圖紙尺寸	A4	投影	版次	T1			
68 ~ 250	±0.2	比例		4:1	重量	13.86g						
250 ~ 1000	±0.3											
1000 ~ 1500	±0.5											

熱情 / 團結 / 創新 / 卓越 [Http://www.gmtglobalinc.com](http://www.gmtglobalinc.com)
 高明鐵企業股份有限公司
 GMT GLOBAL INC.
 TEL: 886-4-7688327 FAX: 886-4-7688302