

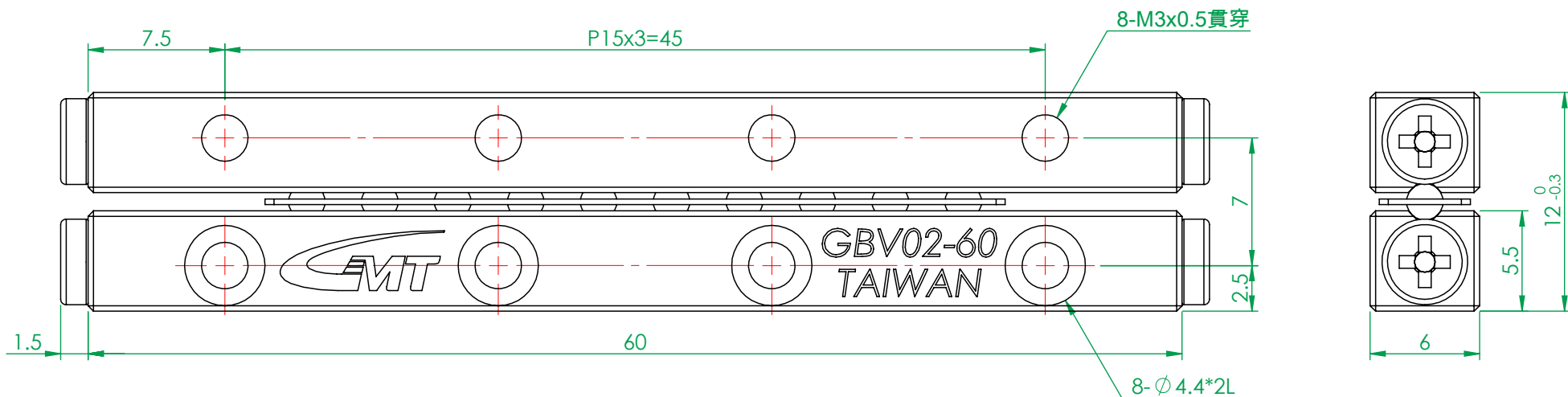
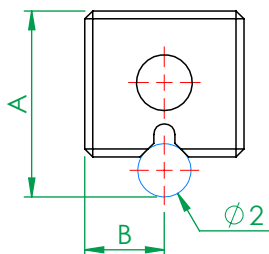
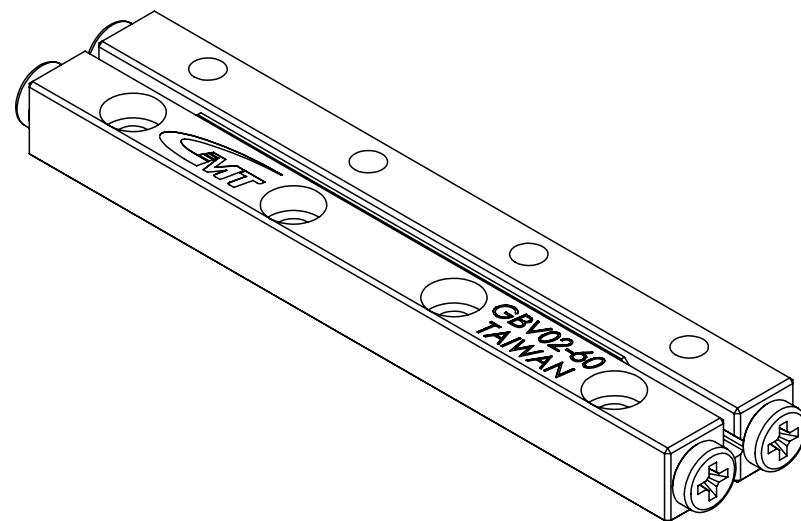
項目	精度等級H	精度等級P
料號	3CR1-GBV02-60-10Z-H-3-00-T1	3CR1-GBV02-60-10Z-P-3-00-T1
尺寸A	-0.015 7 -0.080	-0.015 7 -0.035
尺寸B	3±0.01	3±0.005
最大行程	44mm	
單一顆滾珠荷重能力	12.3N	
潤滑油番號	G.BESLUX PLEX BAR L-2/S	
替代潤滑油番號	KY1201	

圖面確認章

GMT

日期

簽名



(FM0758A)

注意事項:

- 1.軌道精度等級依料號確定H級與P級
- 2.保持器框架材質為磷青銅(C5191), 滾珠數量10
- 3.一組為4支軌道、2組保持器組及8顆擋位螺絲

一般公差	精加工: 1.00	審核	日期	備註事項	保持器10顆滾珠	機種	GBV02
尺寸範圍	容許差	細加工: 0.30	繪圖 蘇承豐	日期 2023/9/15	表面處理	料號	見表
0.5 ~ 4	±0.05	粗加工: 2.50	設計	日期	材質	依各零件 數量 2 /組	圖名
4 ~ 16	±0.07	熱處理		依各零件	單位	mm	圖紙尺寸 A4
16 ~ 68	±0.1	熱處理		依各零件	比例	3:1	重量 25.69g
68 ~ 250	±0.2	熱處理		依各零件	圖號	GBV02-60	版次 T1
250 ~ 1000	±0.3	熱處理		依各零件	圖號	GBV02-60	版次 T1
1000 ~ 1500	±0.5	熱處理		依各零件	圖號	GBV02-60	版次 T1

熱情 / 團結 / 創新 / 卓越

Http://www.gmtglobalinc.com

GMT 高明鐵企業股份有限公司

GMT GLOBAL INC.

TEL: 886-4-7688327 FAX: 886-4-7688302