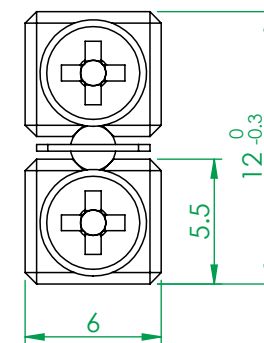
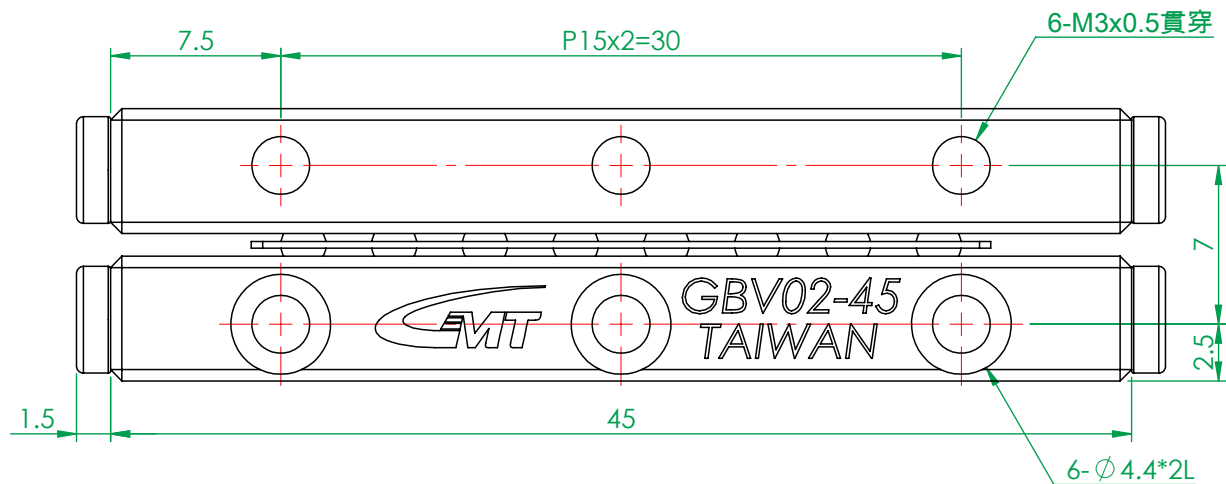
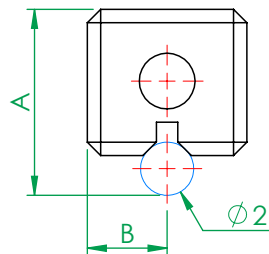
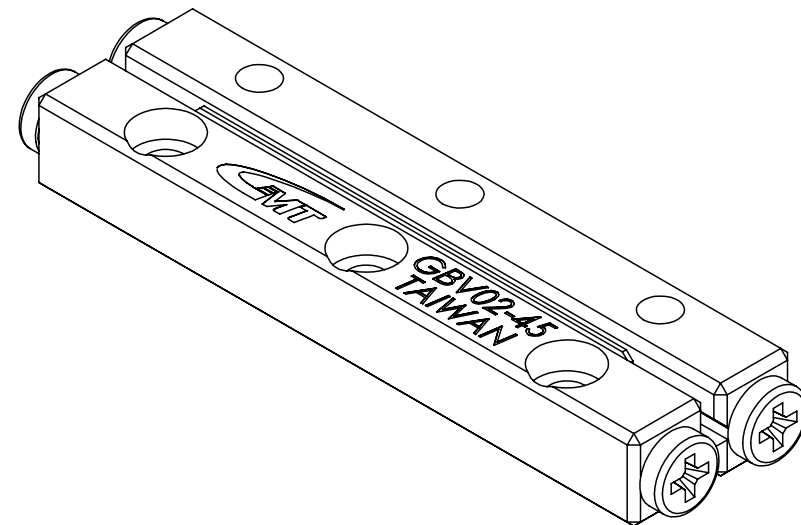


| | | |
|-----------|-----------------------------|-----------------------------|
| 項目 | 精度等級H | 精度等級P |
| 料號 | 3CR1-GBV02-45-08Z-H-3-00-T1 | 3CR1-GBV02-45-08Z-P-3-00-T1 |
| 尺寸A | -0.015 7 -0.080 | -0.015 7 -0.035 |
| 尺寸B | 3±0.01 | 3±0.005 |
| 最大行程 | 30mm | |
| 單一顆滾珠荷重能力 | 12.3N | |
| 潤滑油番號 | G.BESLUX PLEX BAR L-2/S | |
| 替代潤滑油番號 | KY1201 | |



(FM0758A)

注意事項:

- 1.軌道精度等級依料號確定H級與P級
- 2.保持器框架材質為磷青銅(C5191), 滾珠數量8
- 3.一組為4支軌道、2組保持器組及8顆擋位螺絲

| | | | | | | | | | | |
|-------------|------------------------------|--|--------|--------------|---------|--------------|-------------|----|----|----|
| 一般公差 | 精加工: $\frac{1.00}{\sqrt{A}}$ | 審核 | 日期 | 備註事項 | 保持器8顆滾珠 | 機種 | GBV02 | | | |
| 尺寸範圍 | 容許差 | 細加工: $\frac{0.3}{\sqrt{A}}$ | 繪圖 蘇承豐 | 日期 2023/9/15 | 表面處理 | 料號 | 見表 | | | |
| 0.5 ~ 4 | ±0.05 | 粗加工: $\frac{2.5}{\sqrt{A}}$ | 設計 | 日期 | 材質 | 依各零件 數量 2 /組 | 圖名 | | | |
| 4 ~ 16 | ±0.07 | 熱情 / 團結 / 創新 / 卓越 Http://www.gmtglobalinc.com | | 熱處理 | 依各零件 | 圖號 | 四軌式滾珠滑軌組-02 | | | |
| 16 ~ 68 | ±0.1 | 高明鐵企業股份有限公司 GMT GLOBAL INC. TEL: 886-4-7688327 FAX: 886-4-7688302 | | 單位 | mm | 圖紙尺寸 | A4 | 投影 | 版次 | T1 |
| 68 ~ 250 | ±0.2 | | | 比例 | 3:1 | 重量 | 4.10g | | | |
| 250 ~ 1000 | ±0.3 | | | | | | | | | |
| 1000 ~ 1500 | ±0.5 | | | | | | | | | |