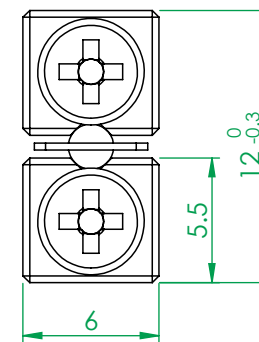
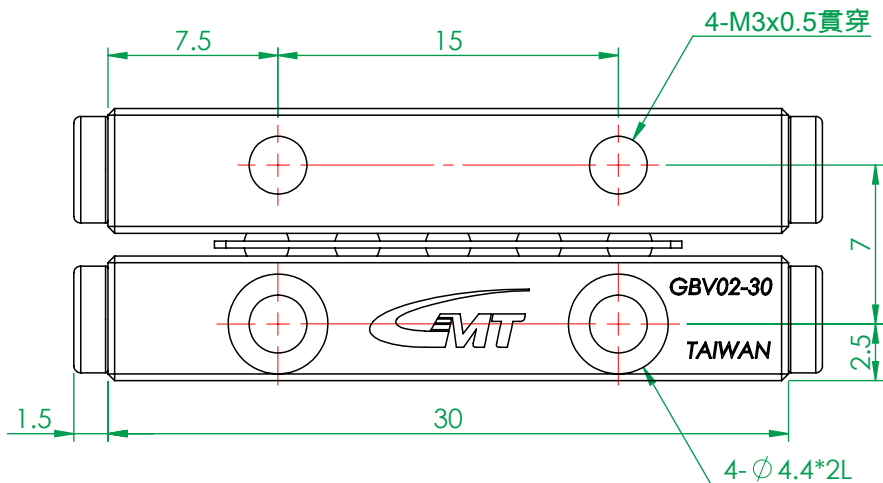
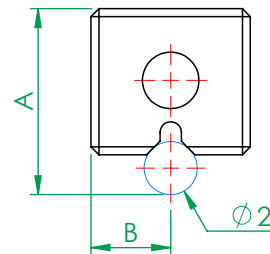
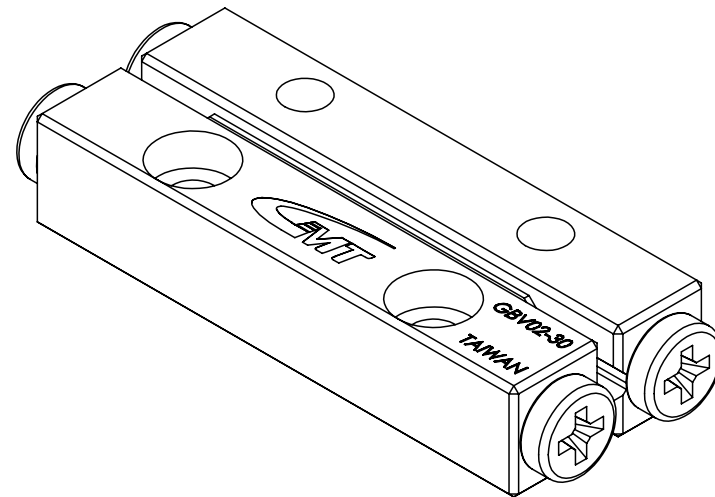


項目	精度等級H	精度等級P
料號	3CR1-GBV02-30-05Z-H-3-00-T1	3CR1-GBV02-30-05Z-P-3-00-T1
尺寸A	-0.015 7 -0.080	-0.015 7 -0.035
尺寸B	3±0.01	3±0.005
最大行程	24mm	
單一顆滾珠荷重能力	12.3N	
潤滑油番號	G.BESLUX PLEX BAR L-2/S	
替代潤滑油番號	KY1201	

圖面確認章

日期: _____

簽名: _____



(FM0758A)

注意事項:

- 1.軌道精度等級依料號確定H級與P級
- 2.保持器框架材質為磷青銅(C5191)，滾珠數量5
- 3.一組為4支軌道、2組保持器組及8顆擋位螺絲

一般公差		精加工: 1.00	審核	日期	備註事項	保持器5顆滾珠	機種	GBV02			
尺寸範圍	容許差	細加工: 0.20	繪圖	蘇承豐	日期	2023/9/15	表面處理	依各零件	料號	見表	
0.5 ~ 4	±0.05	粗加工: 0.30	設計	日期		材質	依各零件	數量	2 /組	圖名	四軌式滾珠滑軌組-02
4 ~ 16	±0.07	熱處理		依各零件		單位	mm	圖紙尺寸	A4	圖號	GBV02-30
16 ~ 68	±0.1	單 位		mm		比 例	3:1	重量	13.15g	投 影	第一角
68 ~ 250	±0.2	比 例		3:1		版 次	T1				
250 ~ 1000	±0.3	<p>熱情 / 團結 / 創新 / 卓越 Http://www.gmtglobalinc.com</p> <p>GMT 高明鐵企業股份有限公司 GMT GLOBAL INC.</p> <p>TEL: 886-4-7688327 FAX: 886-4-7688302</p>									
1000 ~ 1500	±0.5										