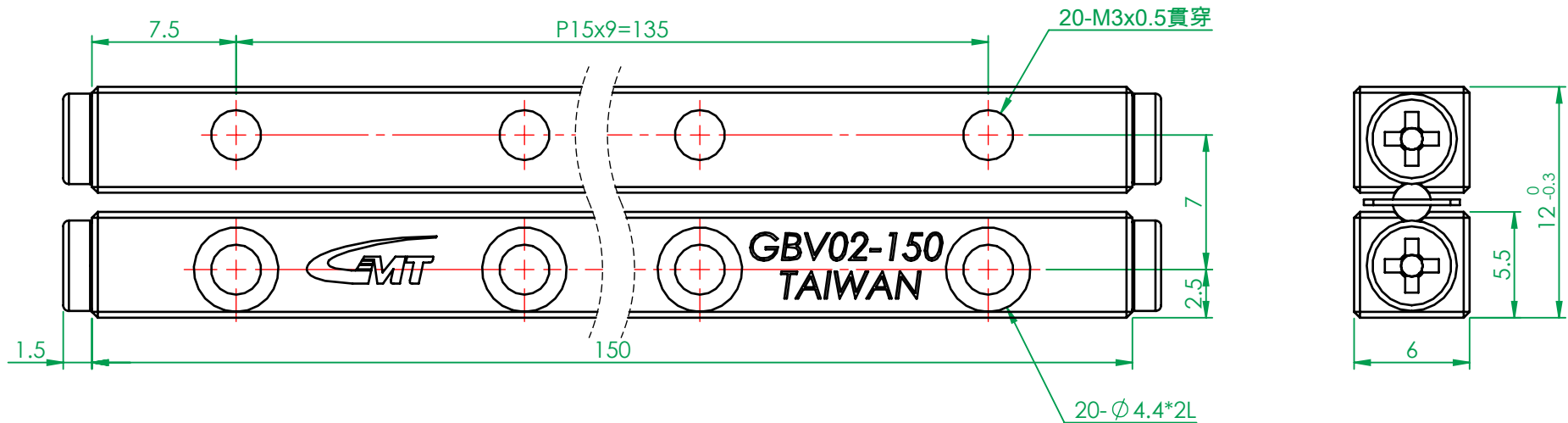
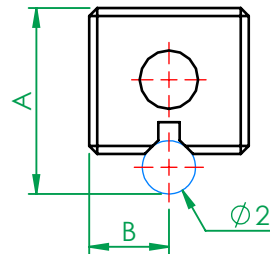
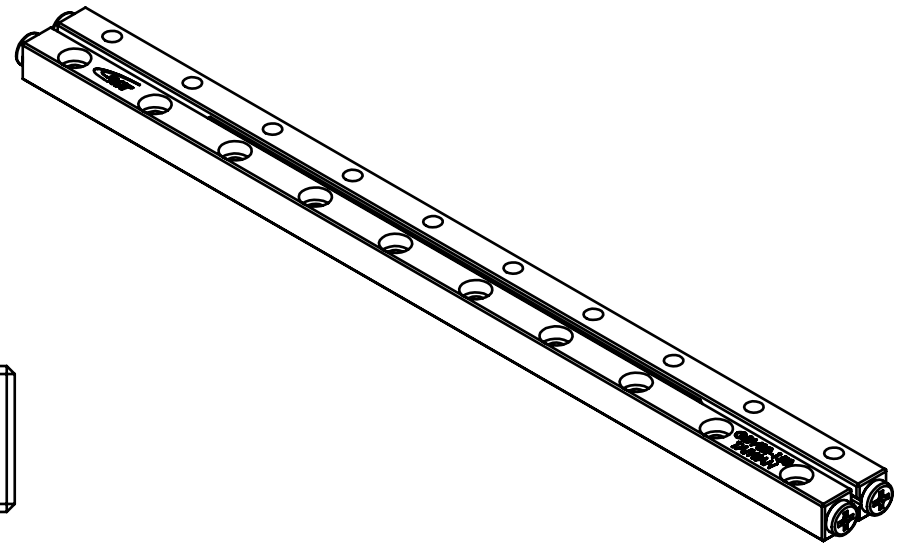


項目	精度等級H	精度等級P
料號	3CR1-GBV02-150-23Z-H-3-00-T1	3CR1-GBV02-150-23Z-P-3-00-T1
尺寸A	-0.015 7 -0.080	-0.015 7 -0.035
尺寸B	3±0.01	3±0.005
最大行程	120mm	
單一顆滾珠荷重能力	12.3N	
潤滑油番號	G.BESLUX PLEX BAR L-2/S	
替代潤滑油番號	KY1201	

 圖面 確認章	
日期	
簽名	



(FM0758A)

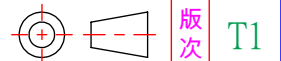
注意事項:

- 1.軌道精度等級依料號確定H級與P級
- 2.保持器框架材質為磷青銅(C5191), 滾珠數量23
- 3.一組為4支軌道、2組保持器組及8顆擋位螺絲

一般公差		精加工: $\frac{1.00}{\sqrt{A}}$	審核	日期	備註事項	保持器23顆滾珠	機種	GBV02
尺寸範圍	容許差	細加工: $\frac{0.30}{\sqrt{A}}$	繪圖	蘇承豐	日期	2023/9/18	表面處理	依各零件
0.5 ~ 4	±0.05	粗加工: $\frac{0.50}{\sqrt{A}}$	設計		日期		材質	依各零件 數量 2 /組
4 ~ 16	±0.07						熱處理	依各零件
16 ~ 68	±0.1						單位	mm
68 ~ 250	±0.2						圖紙尺寸	A4
250 ~ 1000	±0.3						比例	3:1
1000 ~ 1500	±0.5						重量	63.09g

熱情 / 團結 / 創新 / 卓越 [Http://www.gmtglobalinc.com](http://www.gmtglobalinc.com)

 高明鐵企業股份有限公司
GMT GLOBAL INC.
TEL: 886-4-7688327 FAX: 886-4-7688302



版次 T1