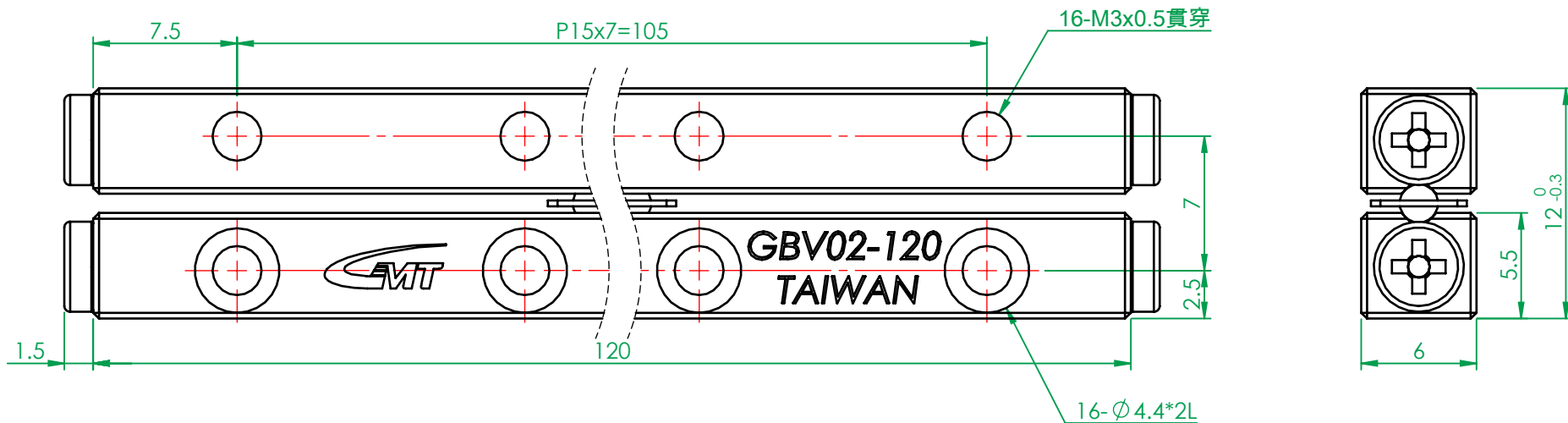
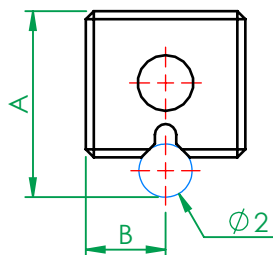
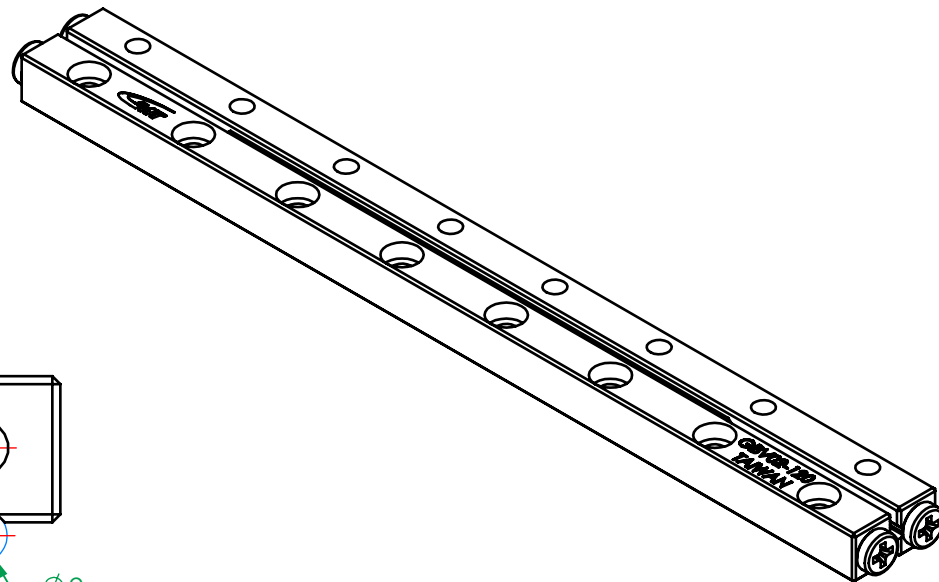


項目	精度等級H	精度等級P
料號	3CR1-GBV02-120-18Z-H-3-00-T1	3CR1-GBV02-120-18Z-P-3-00-T1
尺寸A	-0.015 7 -0.080	-0.015 7 -0.035
尺寸B	3±0.01	3±0.005
最大行程	100mm	
單一顆滾珠荷重能力	12.3N	
潤滑油番號	G.BESLUX PLEX BAR L-2/S	
替代潤滑油番號	KY1201	

 圖面 確認章	
日期	
簽名	



(FM0758A)

注意事項:

- 1.軌道精度等級依料號確定H級與P級
- 2.保持器框架材質為磷青銅(C5191), 滾珠數量18
- 3.一組為4支軌道、2組保持器組及8顆擋位螺絲

一般公差		精加工: $\sqrt{0.10}$	審核	日期	備註事項	保持器18顆滾珠	機種	GBV02		
尺寸範圍	容許差	細加工: $\sqrt{0.20}$	繪圖	蘇承豐	日期	2023/9/18	表面處理	依各零件	料號	見表
0.5 ~ 4	±0.05	粗加工: $\sqrt{0.40}$	設計		日期		材質	依各零件	數量	2 /組
4 ~ 16	±0.07	熱處理		依各零件		圖名	四軌式滾珠滑軌組-02			
16 ~ 68	±0.1	單 位		mm		圖紙尺寸	A4		圖號	GBV02-120
68 ~ 250	±0.2	比 例		3:1		重量	50.69g		投影	
250 ~ 1000	±0.3	版次		T1						
1000 ~ 1500	±0.5									

 熱情 / 團結 / 創新 / 卓越 [Http://www.gmtglobalinc.com](http://www.gmtglobalinc.com)  
**高明鐵企業股份有限公司**  
**GMT GLOBAL INC.**  
 TEL: 886-4-7688327 FAX: 886-4-7688302