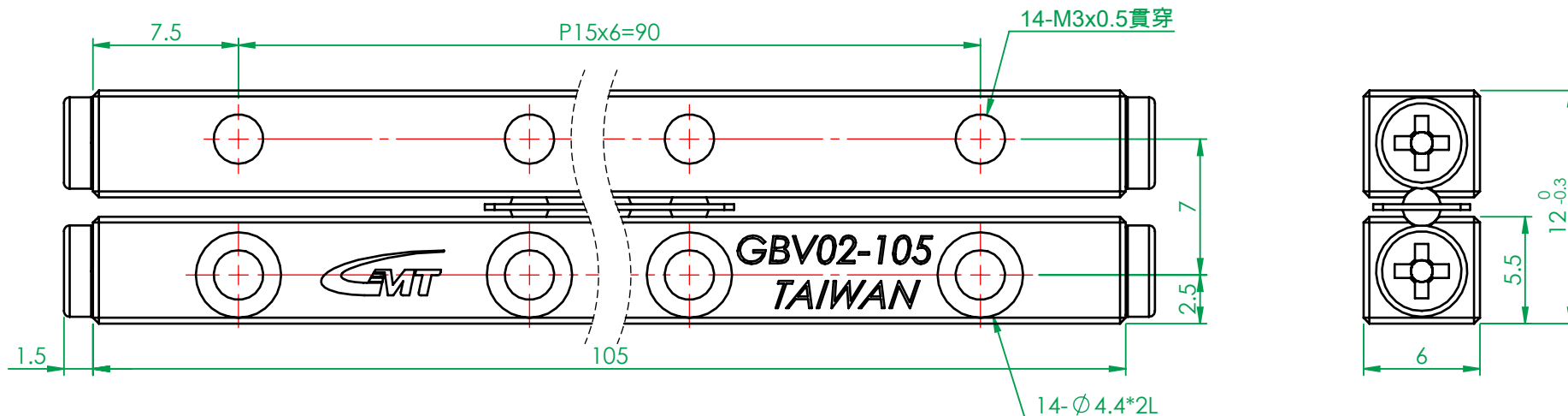
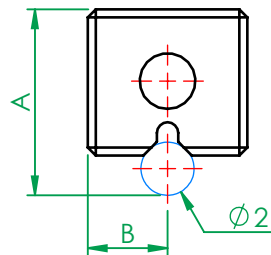
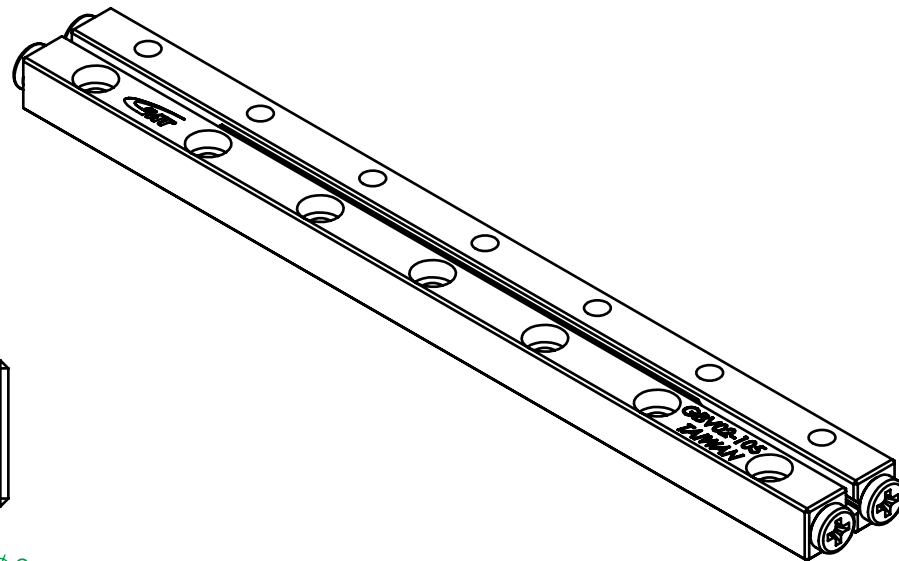


項目	精度等級H	精度等級P
料號	3CR1-GBV02-105-16Z-H-3-00-T1	3CR1-GBV02-105-16Z-P-3-00-T1
尺寸A	-0.015 7 -0.080	-0.015 7 -0.035
尺寸B	3±0.01	3±0.005
最大行程	86mm	
單一顆滾珠荷重能力	12.3N	
潤滑油番號	G.BESLUX PLEX BAR L-2/S	
替代潤滑油番號	KY1201	



(FM0758A)

注意事項:

- 1.軌道精度等級依料號確定H級與P級
- 2.保持器框架材質為磷青銅(C5191), 滾珠數量16
- 3.一組為4支軌道、2組保持器組及8顆擋位螺絲

一般公差		精加工: $\sqrt{0.10}$	審核	日期	備註事項	保持器16顆滾珠	機種	GBV02			
尺寸範圍	容許差	細加工: $\sqrt{0.20}$	繪圖	蘇承豐	日期	2023/9/15	表面處理	依各零件	料號	見表	
0.5 ~ 4	±0.05	粗加工: $\sqrt{0.40}$	設計	日期		材質	依各零件	數量	2 / 組	圖名	四軌式滾珠滑軌組-02
4 ~ 16	±0.07	熱處理		依各零件		單位	mm	圖紙尺寸	A4	圖號	GBV02-105
16 ~ 68	±0.1	單 位		mm		比 例	3:1	重量	44.44g	投影	
68 ~ 250	±0.2	版 次		T1							
250 ~ 1000	±0.3										
1000 ~ 1500	±0.5										

熱情 / 團結 / 創新 / 卓越 [Http://www.gmtglobalinc.com](http://www.gmtglobalinc.com)  
 高明鐵企業股份有限公司  
 GMT GLOBAL INC.  
 TEL: 886-4-7688327 FAX: 886-4-7688302