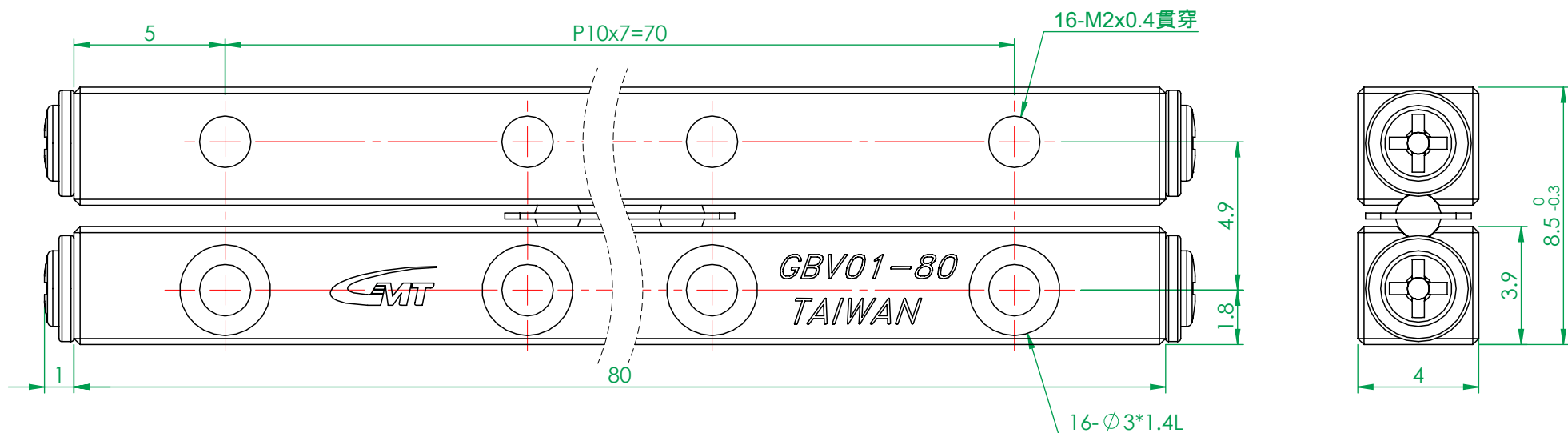
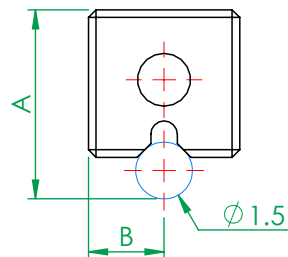
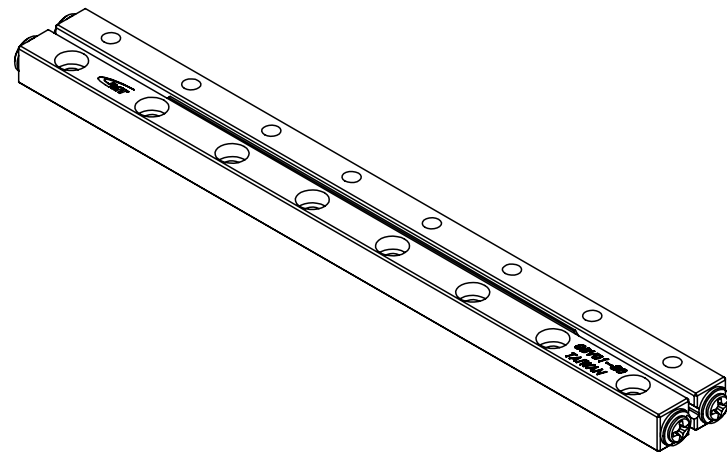


項目	精度等級H	精度等級P
料號	3CR1-GBV01-80-17Z-H-3-00-T1	3CR1-GBV01-80-17Z-P-3-00-T1
尺寸A	-0.015 5 -0.080	-0.015 5 -0.035
尺寸B	2±0.01	2±0.005
最大行程	61mm	
單一顆滾珠荷重能力	7.0N	
潤滑油番號	G.BESLUX PLEX BAR L-2/S	
替代潤滑油番號	KY1201	



(FM0758A)

注意事項:

- 1.軌道精度等級依料號確定H級與P級
- 2.保持器框架材質為磷青銅(C5191)，滾珠數量17
- 3.一組為4支軌道、2組保持器組及8顆擋位螺絲

一般公差		精加工: $\sqrt{1.60}$	審核	日期	備註事項	保持器17顆滾珠	機種	GBV01		
尺寸範圍	容許差	細加工: $\sqrt{6.3}$	繪圖	蘇承豐	日期	表面處理	依各零件	料號	見表	
0.5 ~ 4	±0.05	粗加工: $\sqrt{2.5}$	設計		日期	材質	依各零件 數量 2 /組	圖名	四軌式滾珠滑軌組-01	
4 ~ 16	±0.07	熱處理		依各零件		單位	mm	圖紙尺寸	A4	
16 ~ 68	±0.1	圖情 / 團結 / 創新 / 卓越		Http://www.gmtglobalinc.com		比例	5:1	重量	2.84g	
68 ~ 250	±0.2	GMT 高明鐵企業股份有限公司		GMT GLOBAL INC.		投影			版次	T1
250 ~ 1000	±0.3	TEL: 886-4-7688327		FAX: 886-4-7688302						
1000 ~ 1500	±0.5									