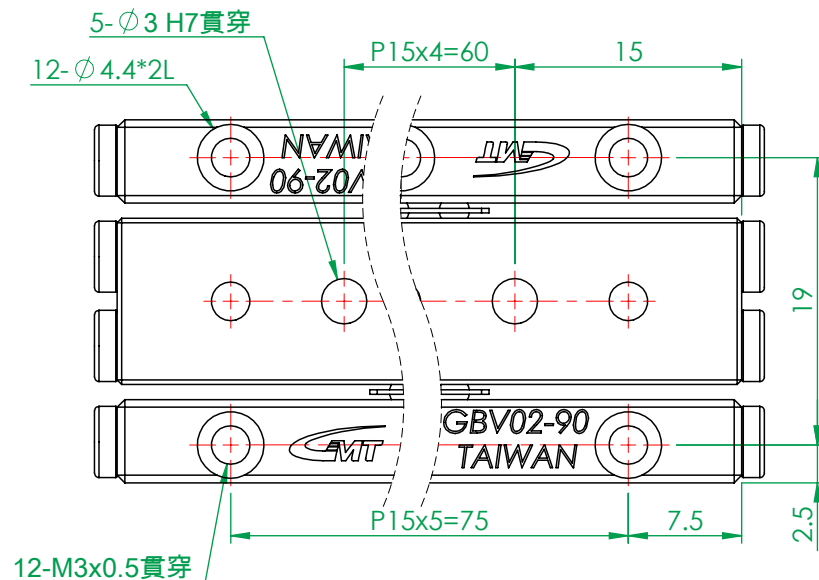
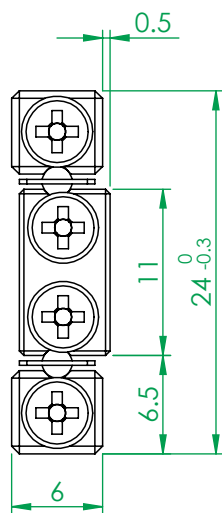
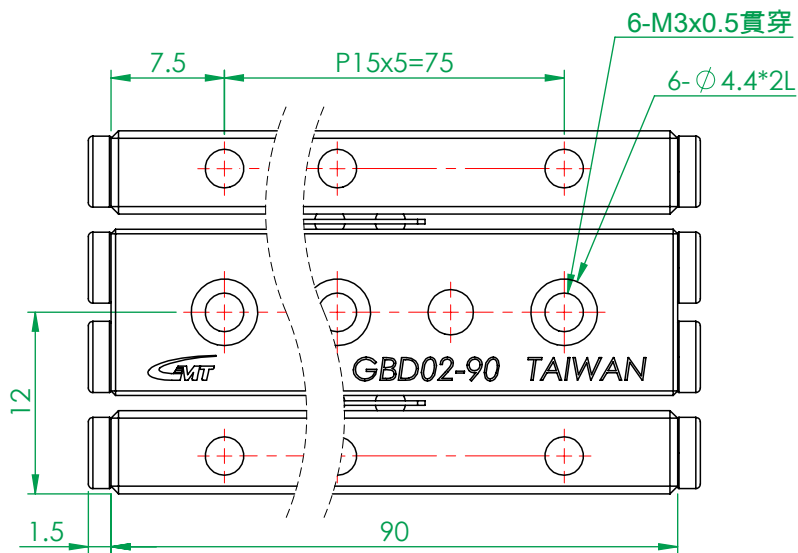
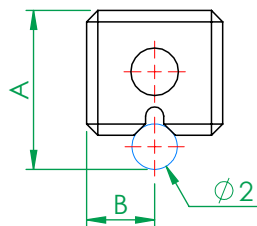
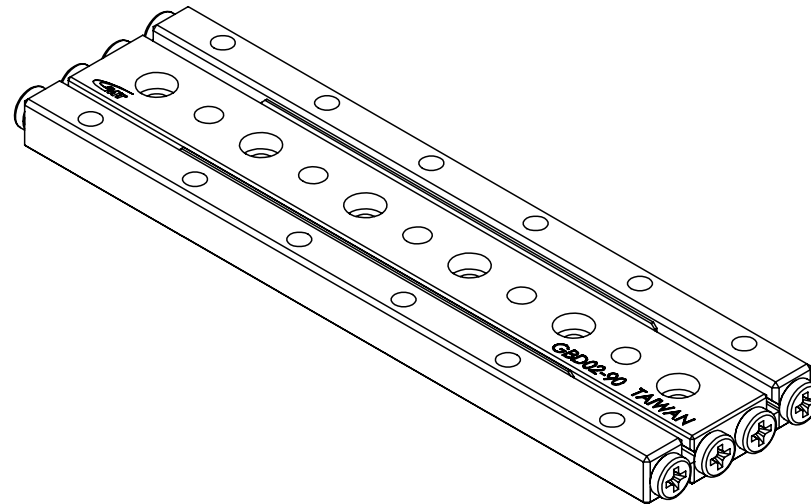


項目	精度等級H	精度等級P
料號	3CR1-GBD02-90-14Z-H-3-00-T1	3CR1-GBD02-90-14Z-P-3-00-T1
尺寸A	-0.015 7 -0.080	-0.015 7 -0.035
尺寸B	3±0.01	3±0.005
最大行程	72mm	
單一顆滾珠荷重能力	12.3N	
潤滑油番號	G.BESLUX PLEX BAR L-2/S	
替代潤滑油番號	KY1201	



(FM0758A)

注意事項:

1. 軌道精度等級依料號確定H級與P級
2. 保持器框架材質為磷青銅(C5191), 滾珠數量14
3. 一組為2支軌道、1支中軌、2組保持器組及8顆擋位螺絲

一般公差		精加工: $\frac{1.00}{\sqrt{R}}$	審核	日期	備註事項	保持器14顆滾珠	機種	GBD02		
尺寸範圍	容許差	細加工: $\frac{0.3}{\sqrt{R}}$	繪圖	蘇承豐	日期	2023/9/22	表面處理	依各零件	料號	見表
0.5 ~ 4	±0.05	粗加工: $\frac{2.5}{\sqrt{R}}$	設計		日期		材質	依各零件	數量	1 / 組
4 ~ 16	±0.07	熱情 / 團結 / 創新 / 卓越		Http://www.gmtglobalinc.com		熱處理	依各零件	圖名	三軌式滾珠滑軌組-02	
16 ~ 68	±0.1	高明鐵企業股份有限公司 GMT GLOBAL INC.		單位 mm 圖紙尺寸 A4 比例 2:1 重量 76.92g		單	圖	圖號	GBD02-90	
68 ~ 250	±0.2					比	重	影	版次 T1	
250 ~ 1000	±0.3	TEL: 886-4-7688327		FAX: 886-4-7688302						
1000 ~ 1500	±0.5									