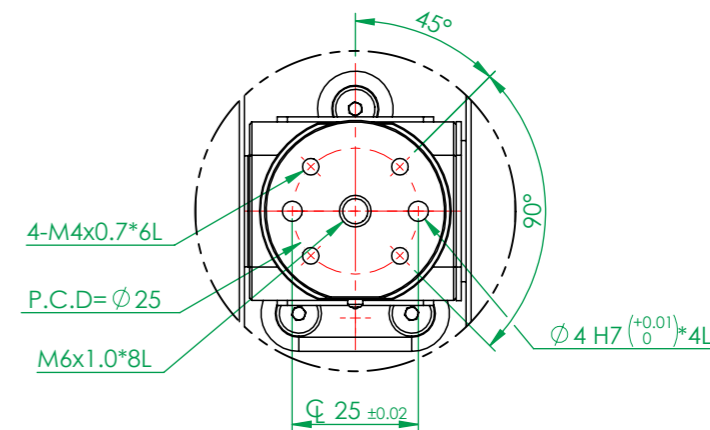
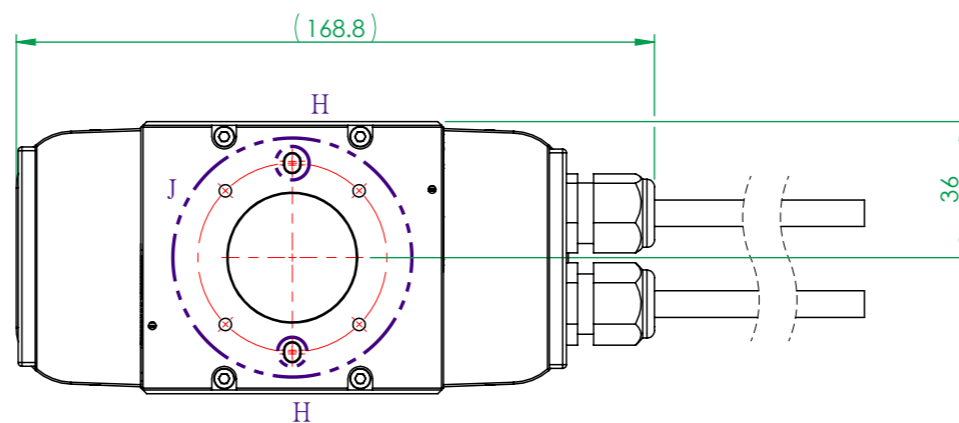
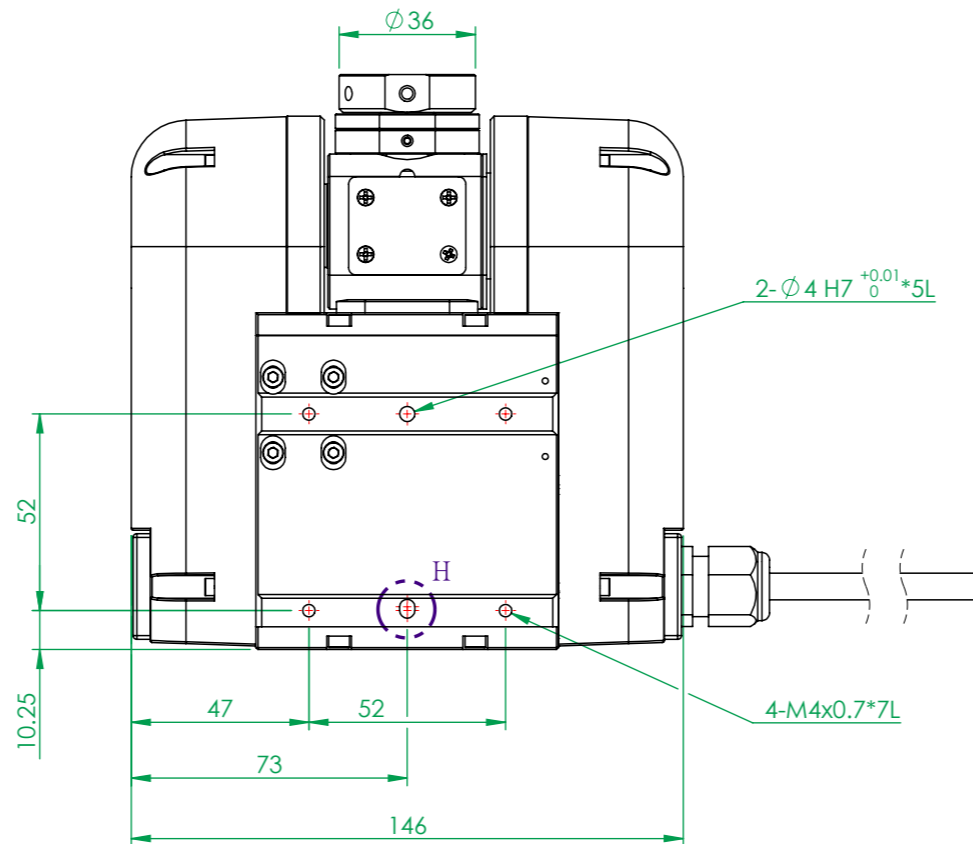
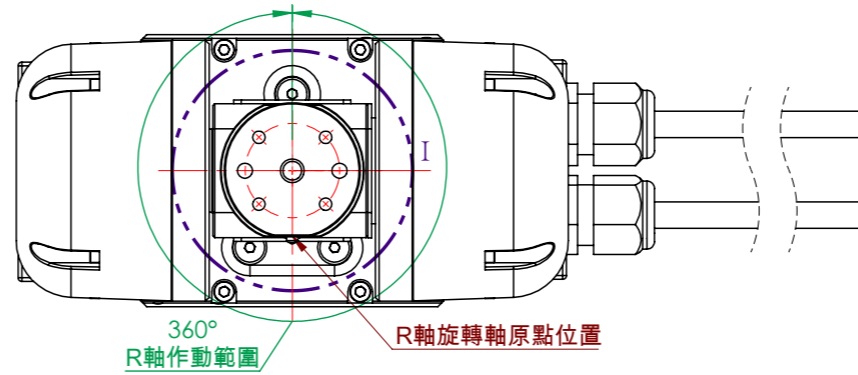
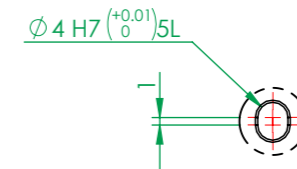


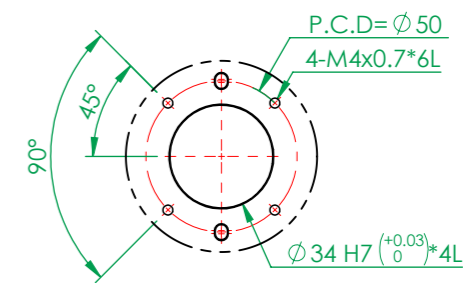
註：
 接頭規格：信邦電子接頭，DF62B-24EP-2.2C&DF62B-24S-2.2C。
 電纜線為IGUS耐彎曲數據電纜 18芯。
 驅動器為：I-Servo驅動器 2台。



細部放大圖 I
比例 2:3



細部放大圖 H
比例 1:1



細部放大圖 J
比例 2:5

成品檢驗精度									
B軸空轉精度	B軸往復精度	R軸空轉精度	R軸往復精度	B軸擺動行程	R軸旋轉行程	承載負荷			
0.06°	±0.02°	0.4°	±0.2°	±94°	±360°	9.8 N			
一般公差		精加工:	審核	日期	備註事項	合格成品,獨立包裝保存	機種	GBR-S1	
尺寸範圍		容許差	細加工:	繪圖	日期	表面處理	依各零件	料號	
0.5 ~ 4	+0.05		粗加工:	設計	日期	材質	依各零件	數量	1 /組
4 ~ 16	+0.07		熱處理			依各零件	圖名	腕關節模組1KG型	
16 ~ 68	+0.1		單位			mm	圖紙尺寸	A3	投
68 ~ 250	+0.2		比例			1:5	重量	1627.0g	版次
250 ~ 1000	+0.3		高明鐵企業股份有限公司 GMT GLOBAL INC. TEL: 886-4-7688327 FAX: 886-4-7688302						
1000 ~ 1500	+0.5								

(FM0755A)